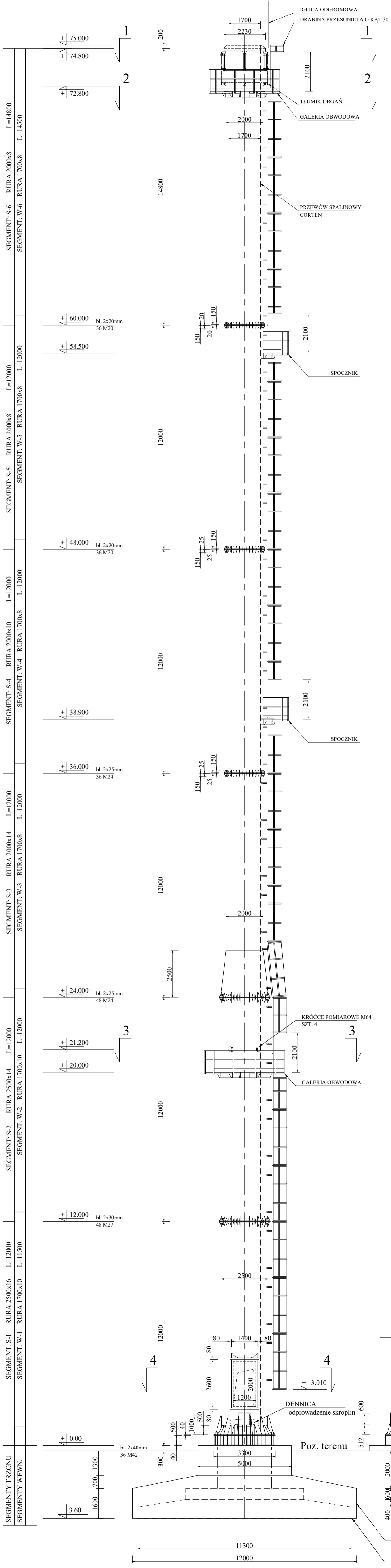


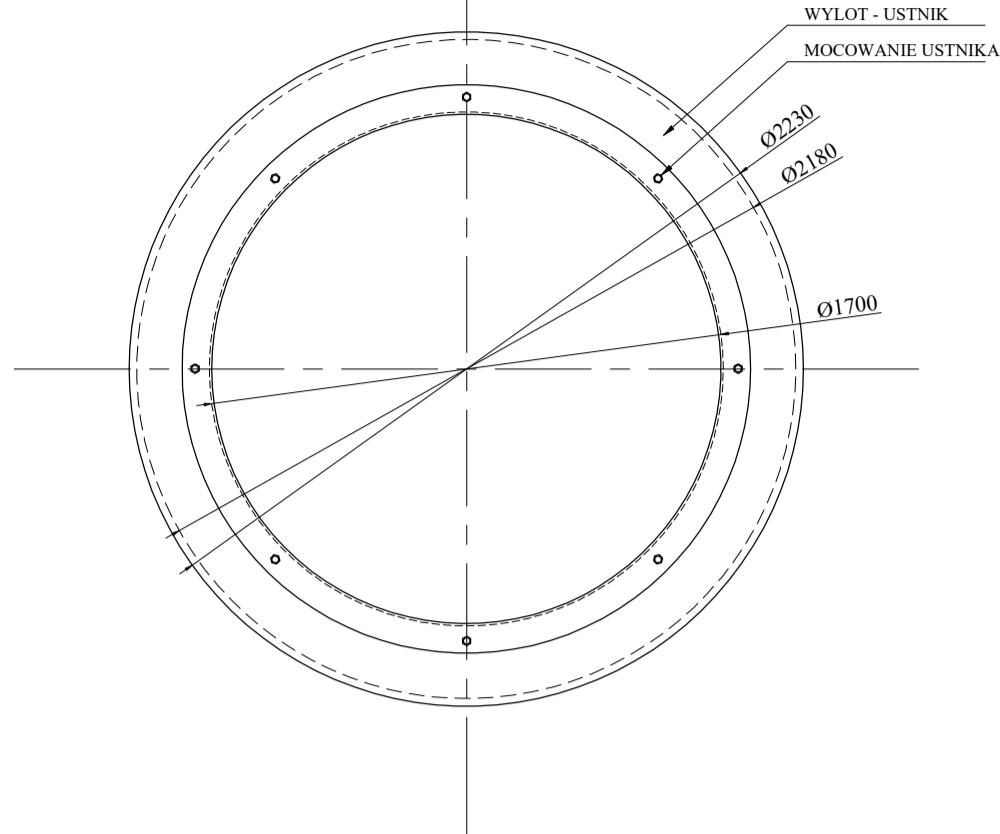
KOMIN STALOWY DWUPLASZCZOWY

H=75m, D=2500/2000/1700mm

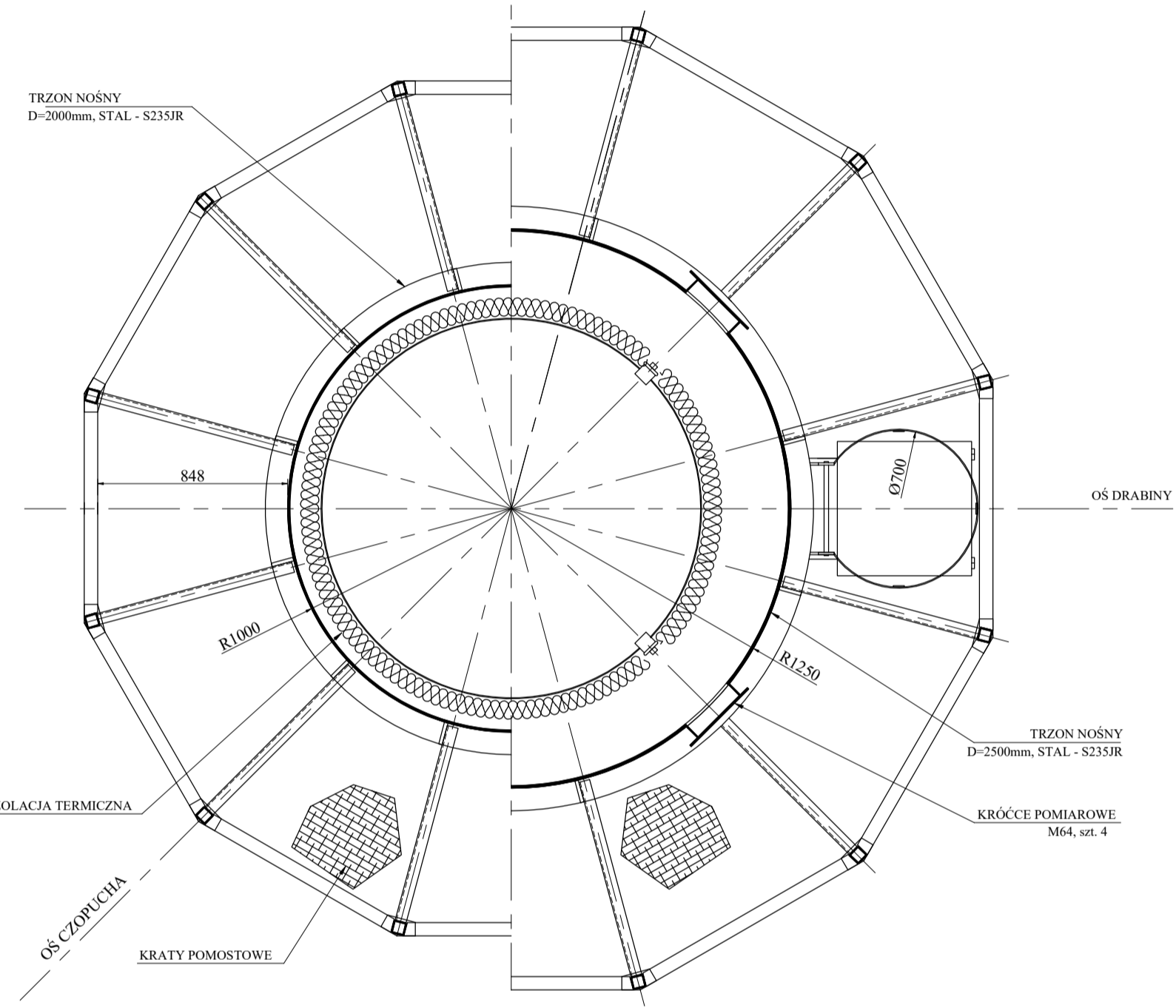
SKALA: 1 : 125



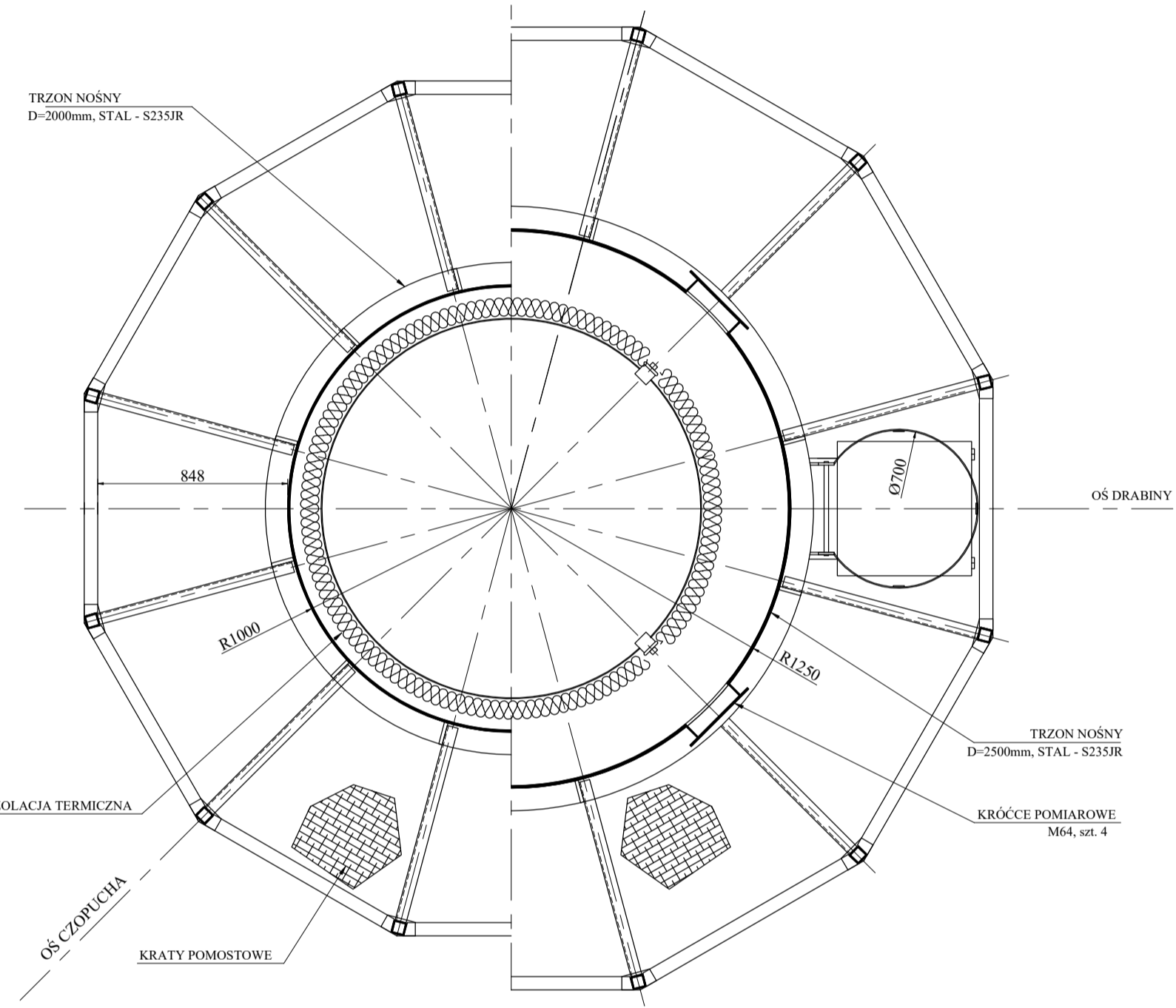
PRZEKRÓJ: 1 - 1
SKALA: 1 : 25



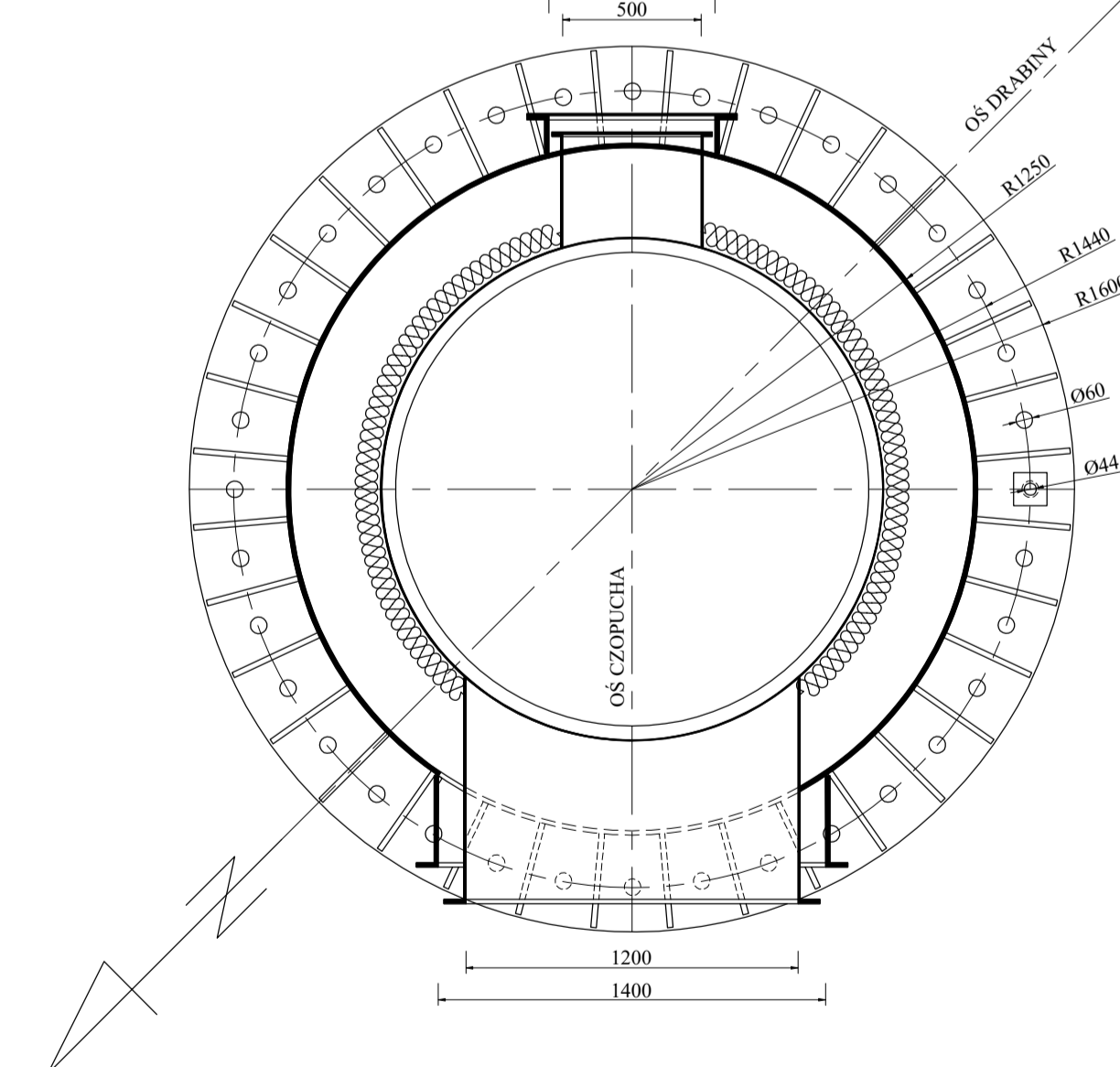
PRZEKRÓJ: 2 - 2
SKALA: 1 : 25



PRZEKRÓJ: 3 - 3
SKALA: 1 : 25




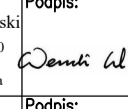
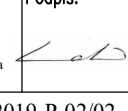
PRZEKRÓJ: 4 - 4
SKALA: 1 : 25



UWAGI:

- Zastosowano trzon dwupłaszczowy:
 - przewód zewnętrzny: stal - S-235JR
 - płaszcz wewnętrzny: stal - S-355J2W /CORTEEN/
- Izolacja termiczna: maty z wełny mineralnej grub. 100mm, na siatce z włókna szklanego.
- Zabezpieczenia antykorozyjne trzonu nośnego i osprzętu: zestaw epoksydowo-poliuretanowy.
- Połączenia kolnierze przewodu spalinowego uszczelniać taśmą teflonową PTFE lub silikonem termoodpornym do 250°C.
- Przewód spalinowy według rysunku nr 7.0. projektu wykonawczego.
- Usytuowanie drabiny - według przekrojów /135° względem osi czopucha/.

Poziom: 0.00 = 261,45 m n.p.m.

 USŁUGI PROJEKTOWO-BUDOWLANE WŁADYSŁAW WENSKI 85-440 Bydgoszcz, ul. Dzieciolowa 15 kom. +48 888 777 250 email: biuro@kominstalowe.com		
Projektował: mgr inż. Władysław Wenski upr. proj. AUB-KZ-7210/206/90 upr. bud. GIP-KZ-7342/60/794 specj. konstrukcyjno-budowlana	Podpis: 	Adres inwestycji: Zakład Ciepłowniczy BRZESZCZE 32-620 BRZESZCZE, ul. Kościuszki 1
Sprawdził: mgr inż. Damian Wenski upr. POM-0309/PWOK/13 specj. konstrukcyjno-budowlana	Podpis: 	Obiekt: Komin stalowy dwupłaszczowy: H=75m, D=2500/2000/1700mm dz. nr 1677/55, obr. BRZESZCZE
Nr proj.: 2019-P-02/02 Branża: Konstrukcja Wymiar rys.: 700 x 420	Data: 04.2019. Skala: 1 : 125	Tytuł rys.: Rysunek zestawieniowy komin Zmiana: 00 Nr rys.: 02

