



Umowa o dofinansowanie nr 25/2017  
Projektu „Modernizacja sieci ciepłowniczych na terenie miasta Ruda Śląska”  
POIS.01.07.02-00-0006/17  
w ramach poddziałania POIS.01.07.02 – Efektywna dystrybucja ciepła i chłodu  
w województwie śląskim  
działania POIS.01.07.00 – Kompleksowa likwidacja niskiej emisji na terenie  
województwa śląskiego  
oś priorytetowa POIS.01.00.00 – Zmniejszenie emisyjności gospodarki Programu Operacyjnego  
Infrastruktura i Środowisko 2014 – 2020

**PROJEKT - UMOWA NR .....**  
**o roboty budowlane – przebudowa sieci ciepłowniczej**

zawarta w Rudzie Śląskiej w dniu ..... pomiędzy:

**WĘGŁOKOKS ENERGIA ZCP sp. z o.o.**, z siedzibą w Rudzie Śląskiej, ul. Szyb Walenty Nr 32, 41-700 Ruda Śląska, zarejestrowaną w Sądzie Rejonowym w Gliwicach, X Wydział Gospodarczy KRS pod numerem 0000181417, posiadająca nr NIP: 6411006444 i REGON: 272661854, z kapitałem zakładowym 65 723 000,00 zł, którą reprezentuje:

.....  
zwaną dalej „Zamawiającym”,

a

.....  
zwanym dalej „Wykonawcą”,

zwanymi łącznie „Stronami Umowy”,

o następującej treści:

*Do udzielenia zamówienia przepisów ustawy z dnia 29 stycznia 2004 r. Prawo Zamówień Publicznych (tj. Dz. U. z dnia 20.07.2017 r. poz. 1579), nie stosuje się.*

*Umowę zawiera się z Wykonawcą wyłonionym w trybie przetargu nieograniczonego z negocjacjami, na podstawie „Regulaminu Udzielania Zamówień przez Spółki GK WE” będącego załącznikiem nr 8 do „Polityki Udzielania Zamówień przez WĘGŁOKOKS ENERGIA ZCP sp. z o.o.” obowiązującego u Zamawiającego zgodnie z Uchwałą nr 76/17 z dnia 14.12.2017r. i Specyfikacją Istotnych Warunków Zamówienia (SIWZ) Nr WEZCP/PNZN/114/2018.*

**I. Przedmiot umowy**

**§1**

1. Zamawiający zleca, a Wykonawca na podstawie niniejszej umowy zobowiązuje się do wykonania na rzecz Zamawiającego zadania pn.:

**PEC.17.1.10 – Przebudowa sieci ciepłowniczej od komory MB-16 przy ul. Górnośląskiej do połączenia z siecią preizolowaną przy ul. Poloczka 3,**

- Etap 1** – obejmuje odcinek sieci ciepłowniczej na nieruchomości o oznaczeniu geodezyjnym 1523/142, wzdłuż ul. Górnośląskiej od punktu Z-12 do punktu Z-22 o długości około 190 mb,
- Etap 2** - obejmuje odcinek sieci ciepłowniczej od komory MB 16 do pkt „Z-12” wraz z przebudową komory MB 18 oraz odcinek sieci ciepłowniczej od pkt „Z-22” do pkt „W3”,

*[Signature]*

polegającego na przebudowie odcinka sieci ciepłowniczej w systemie rur preizolowanych od komory MB-16 do punktu „W-3” przy ul. Poloczka 3 w Rudzie Śląskiej zgodnie z opracowaną w tym zakresie dokumentacją projektową, o której mowa w ust. 2 poniżej, oraz wykonanie innych prac związanych z powyżej opisanym przedmiotem umowy.

2. Przedmiot umowy należy wykonać zgodnie z posiadanym przez Zamawiającego i przekazanym Wykonawcy Projektem Budowlano-Wykonawczym opracowanym przez Zespół – Projektowo Realizacyjny „PRO-SAN” s.c. W. Foltman, K. Sobota-Foltman z siedzibą w Bytomiu, zwanym dalej „dokumentacją projektową” - **Załącznik nr 2 do SIWZ**, „Przedmiotem zamówienia” - **Załącznik nr 1** do umowy oraz „Specyfikacją techniczną wykonania i odbioru robót budowlanych w zakresie budowy i rozbudowy sieci ciepłowniczych”, która stanowi **Załącznik nr 2** do umowy.
3. Zamawiający oświadcza, iż posiada ostateczne pozwolenie na budowę wydane w 2018 roku przez Prezydenta Miasta w Rudzie Śląskiej.


## §2

1. W ramach wykonania przedmiotu umowy Wykonawca zobowiązany jest również dostarczyć Zamawiającemu:
  - a) deklaracje zgodności z normą i świadectwa jakości dla dostarczonych materiałów preizolowanych,
  - b) protokoły z odbioru robót zanikowych,
  - c) protokoły z badań złączy spawanych,
  - d) protokół z badania szczelności muf,
  - e) protokół z płukania sieci,
  - f) protokoły z odbioru podsypki piaskowej i zasypki piaskowej,
  - g) protokoły z odbioru terenu po zakończeniu robót,
  - h) powykonawczą dokumentację geodezyjną,
  - i) protokół ze sprawdzenia instalacji alarmowej,
  - j) inne dokumenty wg obowiązujących przepisów.
2. Wykonawca wykona przedmiot umowy z materiałów i urządzeń fabrycznie nowych, zgodnych z dokumentacją projektową, o której mowa w §1 ust. 2 umowy. Jako fabrycznie nowe uznaje się materiały i urządzenia nigdy wcześniej nie używane w jakimkolwiek celu w całości lub w części, wytworzone przez Wykonawcę lub zakupione bezpośrednio od producenta, bądź autoryzowanego przedstawiciela producenta, wyłącznie na potrzeby realizacji niniejszej umowy. Dostarczone urządzenia i maszyny powinny posiadać oznaczenie CE i tabliczki znamionowe. Wszelkie zmiany materiałów i urządzeń wymagają pisemnej zgody Zamawiającego.
3. Materiały i urządzenia Wykonawcy powinny odpowiadać, co do jakości wymogom wyrobów dopuszczonych do obrotu i stosowania w budownictwie określonych w art. 10 - ustawy - Prawo budowlane, posiadać niezbędne atesty i aprobaty techniczne.
4. Na każde żądanie Zamawiającego, Wykonawca zobowiązany jest okazać w stosunku do zastosowanych materiałów i urządzeń certyfikat (znak CE lub B), aprobatę techniczną itp.
5. Wymagania dla materiałów preizolowanych zawarte są w „Specyfikacji technicznej wykonania i odbioru robót budowlanych w zakresie budowy i rozbudowy sieci ciepłowniczych” stanowiącej **Załączniku nr 2** do umowy.

## II. Oświadczenia Wykonawcy

### §3

1. Wykonawca oświadcza, iż:
  - a) otrzymał od Zamawiającego dokumentację projektową oraz „Specyfikację techniczną wykonania i odbioru robót budowlanych w zakresie budowy i rozbudowy sieci ciepłowniczych”, o których mowa w §1 ust. 2 umowy. Wykonawca oświadcza, iż dokonał analizy i kontroli uzyskanej od Zamawiającego dokumentacji projektowej i nie zgłasza do niej żadnych uwag. Wykonawca oświadcza, że uwzględnił w efekcie wszystkie warunki miejscowe i okoliczności mające wpływ na wynagrodzenie za wykonanie przedmiotu umowy, w związku z czym nie będzie domagał się w przyszłości jego zwiększenia,
  - b) posiada wiedzę i doświadczenie niezbędne do zgodnego z umową wykonania zobowiązań w niej określonych w oparciu o dokumentację projektową, a także z wymaganiami wynikającymi z obowiązujących Polskich Norm i aprobat technicznych oraz, że znany mu jest zakres robót objętych umową oraz wymagania odnośnie materiałów i sprzętu koniecznych do ich wykonania. Wykonawca wykona i ukończy roboty objęte niniejszą umową z najwyższą profesjonalną starannością, zasadami sztuki budowlanej oraz usunie ich wady. W sytuacji zagrożenia bezpieczeństwa lub wystąpienia szkody Wykonawca zobowiązany jest podjąć niezwłocznie działania mające na celu uniknięcie lub zminimalizowanie powstającej szkody,
  - c) znane mu są uwarunkowania faktyczne i prawne związane z terenem budowy i potwierdza, że zbadał teren budowy i jego otoczenie. Jakikolwiek zastrzeżenia Wykonawcy dotyczące terenu budowy zgłoszone po terminie zawarcia niniejszej umowy nie mogą być podstawą do dochodzenia przez Wykonawcę roszczeń

 2018

od Zamawiającego oraz do żądania przez Wykonawcę przesunięcia terminu zakończenia robót,

- d) posiada potencjał techniczny, a także dysponuje osobami zdolnymi do wykonania przedmiotu umowy, w wymiarze oraz uprawnieniach i kwalifikacjach nie niższych niż określone w SIWZ do niniejszej umowy,
- e) znajduje się w sytuacji ekonomicznej i finansowej zapewniającej należyte wykonanie przedmiotu umowy oraz że nie zalega z płaceniem zobowiązań podatkowych i innych danin publicznych, w szczególności składek na ubezpieczenie społeczne itp. Wykonawca oświadcza, iż jest w posiadaniu zaświadczenia z właściwego Urzędu Skarbowego o niezaleganiu z płatnością podatków i innych danin publicznych. Na każde żądanie Zamawiającego Wykonawca zobowiązany jest do przedstawienia stosownych zaświadczeń w tym zakresie (ubezpieczenie społeczne oraz zobowiązania podatkowe),
- f) w zakresie prowadzonej działalności gospodarczej posiada ubezpieczenie od odpowiedzialności cywilnej na sumę gwarancyjną 3 000 000 PLN (trzy miliony złotych), kopia polisy stanowi Załącznik nr 3 do umowy,
- g) ubezpieczeniu, o którym mowa w lit. f) powyżej, podlega w szczególności odpowiedzialność cywilna za szkody oraz następstwa nieszczęśliwych wypadków dotyczących pracowników i osób trzecich, a powstałych w związku z wykonywaniem przedmiotu umowy,
- h) najpóźniej w dniu podpisania umowy Wykonawca zobowiązuje się do przedstawienia Zamawiającemu aktualnej polisy od odpowiedzialności cywilnej w zakresie, o którym mowa w lit. f) i g) powyżej,
- i) w przypadku upływu okresu ubezpieczenia OC w trakcie trwania niniejszej umowy, Wykonawca zobowiązany jest do przedstawienia Zamawiającemu, najpóźniej 7 dni przed upływem okresu ubezpieczenia, nowej polisy ubezpieczenia od odpowiedzialności cywilnej w zakresie, o którym mowa w lit. f) i g) powyżej.

### III. Gospodarka odpadami i ochrona środowiska.

#### §4

- 1. Wykonawca jest wytwórcą i posiadaczem odpadów powstałych w wyniku wykonywania niniejszej umowy (art. 3 ust. 1 pkt 19 i 32 ustawy z dnia 14.12.2012r. o odpadach, (Dz. U. 2016. 1987 t.j. z późn. zm.) z wyłączeniem odpadu 17 04 05 żelazo i stal - złom stalowy i rury, którego wytwórcą i posiadaczem jest Zamawiający.
- 2. W ramach wykonania przedmiotu umowy Wykonawca zobowiązany jest do załadunku i wywiezienia z terenu wykonywania niniejszej umowy wszelkich odpadów, których jest wytwórcą i posiadaczem, powstałych w wyniku wykonywania niniejszej umowy lub pozostałych po jej wykonaniu, oraz przekazania ich uprawnionym podmiotom z zachowaniem obowiązujących wymogów z zakresu gospodarki odpadami, wynikających z ustawy z dnia 14.12.2012r. o odpadach (Dz. U. 2016. 1987 t.j. z późn. zm.).
- 3. Wykonawca przekaze, jako potwierdzenie prawidłowego postępowania z odpadami, kopie „kart przekazania” wszystkich wywiezionych z terenu wykonywania przedmiotu umowy odpadów, o których mowa w §4 ust. 1 umowy.
- 4. Niezależnie od określonych w §4 ust. 1-3 umowy obowiązków, Wykonawca zobowiązuje się wykonywać przedmiot umowy zgodnie z powszechnie obowiązującymi przepisami w zakresie ochrony środowiska.
- 5. W ramach wykonania przedmiotu umowy Wykonawca zobowiązany jest do przetransportowania i złożenia w wyznaczonym przez Zamawiającego miejscu w obrębie terenu wykonywania przedmiotu umowy, odpadu o kodzie 17 04 05 - żelazo i stal. Załadunkiem i wywiezieniem odpadu 17 04 05 żelazo i stal zajmie się podmiot trzeci – na odrębne zlecenie Zamawiającego.
- 6. Zamawiający może sprzedać Wykonawcy odpad o kodzie 17 04 05 - żelazo i stal, w przypadku gdy cena zaproponowana przez Wykonawcę będzie konkurencyjna do ceny rynkowej skupu złomu stosownej klasy i Wykonawca spełni wymogi z zakresu gospodarki odpadami wynikające z powszechnie obowiązujących przepisów. Za odsprzedany złom Zamawiający wystawi Wykonawcy fakturę. Odsprzedaż odpadu 17 04 05 – żelazo i stal może odbyć się tylko pod warunkiem posiadania przez Wykonawcę aktualnej decyzji zezwalającej na gospodarowanie odpadem 17 04 05 – żelazo i stal.

### IV. Termin realizacji

#### §5

- 1. Wykonawca w terminie 14 dni od zawarcia umowy zobowiązuje się przedłożyć do akceptacji Zamawiającego szczegółowy harmonogram realizacji przedmiotu umowy ze wskazaniem zakresu realizowanego przez podwykonawców, z zastrzeżeniem postanowień ust. 2 i 3 poniżej.
- 2. Strony ustalają następujące terminy realizacji przedmiotu umowy:
  - a) rozpoczęcie prac w terminie 7 dni roboczych od dnia przekazania przez Zamawiającego placu budowy,
  - b) Etap 1, o którym mowa w §1 ust. 1 lit. a) umowy - do dnia 31.12.2018r., z zastrzeżeniem, iż Zamawiający przewiduje jedną przerwę techniczną trwającą nie dłużej niż 10 dni kalendarzowych związaną z przełączeniem przebudowanej sieci,
  - c) Etap 2, o którym mowa w §1 ust. 1 lit. b) umowy - do dnia 31.05.2019r., z zastrzeżeniem, iż Zamawiający

 3

przewiduje jedną przerwę techniczną w miesiącu maju 2019 roku i trwająca nie dłużej niż 10 dni kalendarzowych związaną z przełączeniem przebudowanej sieci,

d) do dnia **08.08.2019r.** - zakończenie wszelkich prac, wykonanie całości przedmiotu umowy.

Zamawiający zastrzega na swoją rzecz prawo do korekty terminu rozpoczęcia wykonywania przedmiotu umowy, przy czym pozostaje to bez wpływu na zadeklarowany przez Wykonawcę w ofercie czas realizacji (ilość dni kalendarzowych) przedmiotu Umowy. Ewentualna korekta terminu rozpoczęcia wykonywania umowy będzie uzgodniona z Wykonawcą w formie elektronicznej lub pisemnej dla celów dowodowych.

3. Dokumentem stwierdzającym należyte wykonanie powierzonych Wykonawcy prac, będą podpisane przez strony niniejszej umowy protokoły odbioru częściowego (po wykonaniu zakresu prac, o którym mowa w §7 ust. 7 lit. a)-c) umowy) i końcowego bez zastrzeżeń (po wykonaniu całości przedmiotu umowy).
4. Odbiór części przedmiotu umowy uważa się za dokonany, gdy protokół odbioru częściowego stwierdza niewadliwe wykonanie części przedmiotu umowy. Odbiór całości przedmiotu umowy uważa się za dokonany, gdy protokół odbioru końcowego, stwierdza niewadliwe wykonanie całości przedmiotu umowy.
5. Odbiór wykonanych prac stanowiących przedmiot umowy nastąpi w ciągu 7 dni roboczych, licząc od daty przekazanego Zamawiającemu pisemnego zgłoszenia ich do odbioru. Wraz ze zgłoszeniem gotowości do odbioru częściowego/końcowego robót, Wykonawca przedłoży Zamawiającemu wszystkie dokumenty wymagane zgodnie z obowiązującymi w tej materii przepisami prawa, pozwalającymi na ocenę prawidłowości wykonania przedmiotu umowy a szczególności, jeżeli występują: dziennik budowy, rysunki zamienne i obliczenia, świadectwa jakości, deklaracje zgodności materiałów, wyniki oraz protokoły wykonanych pomiarów, prób i badań, atesty i certyfikaty na wbudowane materiały i urządzenia, aprobaty techniczne, protokoły odbiorów, protokoły z rozruchu technologicznego wraz z niezbędnymi uzgodnieniami, geodezyjną dokumentację powykonawczą i inne dokumenty konieczne do dokonania odbioru oraz kosztorysy powykonawcze do rozliczenia środków trwałych.
6. W sytuacji zgłoszenia przez Zamawiającego zastrzeżeń co do jakości i/ lub zakresu wykonanych prac Wykonawca jest zobowiązany w terminie 7 dni do usunięcia wykrytych wad lub uzupełnienia zakresu prac oraz wystąpienia do Zamawiającego ponownie z pisemnym zgłoszeniem do odbioru przedmiotu umowy.  
Dla określenia rzeczywistego terminu zakończenia wszelkich prac przez Wykonawcę decydująca jest data dokonania odbioru końcowego przez Zamawiającego.
7. Protokoły określone w ust. 4 powyżej stanowić będą podstawę do wystawienia przez Wykonawcę faktury, o której mowa w §7 ust. 1 niniejszej umowy.
8. Odbioru końcowego dokona komisja odbiorowa składająca się z przedstawicieli Zamawiającego oraz Wykonawcy, wskazanych w §16 niniejszej umowy.

#### V. Wynagrodzenie (Wartość umowy)

##### §6

1. Z tytułu należytego wykonania przedmiotu umowy Wykonawcy przysługiwać będzie całkowite wynagrodzenie w kwocie ..... zł netto (słownie: ..... /100).
2. Wynagrodzenie określone w ust. 1 powiększone zostanie o podatek od towarów i usług (VAT) według obowiązującej stawki.
3. Strony ustalają, iż wynagrodzenie określone w ust. 1 powyżej jest wynagrodzeniem ryczałtowym i nie podlega zmianom w trakcie realizacji przedmiotu umowy. Wynagrodzenie to obejmuje wszystkie prace zmierzające do należytego wykonania niniejszej umowy, choćby nie zostały szczegółowo wymienione w umowie lub załącznikach do umowy.

#### VI. Warunki płatności

##### §7

1. Wynagrodzenie określone w §6 ust. 1 umowy zapłacone zostanie przez Zamawiającego w terminie 30 dni od daty doręczenia Zamawiającemu na adres wskazany w ust. 3 poniżej, prawidłowo wystawionej przez Wykonawcę faktury VAT wraz z oświadczeniem, o którym mowa w ust. 8 poniżej, z zastrzeżeniem §5 ust. 5 i §7 ust. 7 umowy.
2. Zapłata wynagrodzenia nastąpi na rachunek bankowy Wykonawcy podany na fakturze.
3. Fakturę VAT, o której mowa w ust. 1, Wykonawca zobowiązuje się przesłać na adres:  
**WĘGŁOKOKS ENERGIA sp. z o.o.**  
**40-085 Katowice**  
**ul. Mickiewicza 29**
4. Jako datę zapłaty ustala się dzień obciążenia rachunku Zamawiającego.
5. Wykonawca oświadcza, iż jest podatnikiem podatku od towarów i usług i posiada numer: NIP: .....
6. Zamawiający oświadcza, iż jest podatnikiem podatku od towarów i usług i posiada numer: NIP: .....



7. Ustala się, że wynagrodzenie określone w §6 ust. 1 umowy zapłacone zostanie w czterech ratach:
- a) pierwsza rata w wysokości ..... zł netto (słownie: ..... /100), co stanowi 15 % wartości netto umowy, określonej w §6 ust. 1 umowy, płatna po wykonaniu odcinka sieci ciepłowniczej oznaczonego w dokumentacji projektowej od punktu „Z-12” do punktu „Z-22” o długości około 190 mb oraz pozytywnym odbiorze potwierdzonym protokołem odbioru częściowego, na podstawie faktury wystawionej w oparciu o podpisany przez strony protokół odbioru częściowego (zgodnie z §5 ust. 2 i 4 umowy),
  - b) druga rata w wysokości ..... zł netto (słownie: ..... /100), co stanowi 25 % wartości netto umowy, określonej w §6 ust. 1 umowy, płatna po wykonaniu odcinka sieci ciepłowniczej oznaczonego w dokumentacji projektowej od punktu „W-2” do punktu „Z-12” oraz punktu „Z-22” do punktu „Z-32” o całkowitej długości około 346 mb oraz pozytywnym odbiorze potwierdzonym protokołem odbioru częściowego, na podstawie faktury wystawionej w oparciu o podpisany przez strony protokół odbioru częściowego (zgodnie z §5 ust. 2 i 4 umowy),
  - c) trzecia rata w wysokości ..... zł netto (słownie: ..... /100), co stanowi 30 % wartości netto umowy, określonej w §6 ust. 1 umowy, płatna po wykonaniu odcinka sieci ciepłowniczej oznaczonego w dokumentacji projektowej od punktu „W-1” do punktu „Z-8” o długości około 260 mb oraz pozytywnym odbiorze potwierdzonym protokołem odbioru częściowego, na podstawie faktury wystawionej w oparciu o podpisany przez strony protokół odbioru częściowego (zgodnie z §5 ust. 2 i 4 umowy)
  - d) czwarta rata w wysokości ..... zł netto (słownie: ..... /100), co stanowi 30 % wartości netto umowy, określonej w §6 ust. 1 umowy, płatna po wykonaniu pozostałej części przedmiotu umowy (po wykonaniu odcinka sieci ciepłowniczej oznaczonego w dokumentacji projektowej od punktu „Z-23” do punktu „W-3” o długości około 235 mb), uporządkowaniu terenu, na podstawie faktury wystawionej w oparciu o podpisany przez strony protokół odbioru końcowego bez zastrzeżeń (zgodnie z §5 ust. 2 i 4 umowy).
8. Wykonawca zobowiązany będzie do dołączenia do każdej faktury oświadczenia Podwykonawcy o uregulowaniu wszelkich wymagalnych należności przez Wykonawcę na rzecz Podwykonawcy oraz braku jakichkolwiek roszczeń z tego tytułu.
9. Zamawiający zastrzega sobie prawo do dokonania bezpośredniej zapłaty na rzecz podwykonawcy w sytuacji otrzymania uzasadnionego pisemnego oświadczenia od podwykonawcy o zaleganiu przez Wykonawcę w płatnościach z wymagalnych na jego rzecz faktur. W przypadku otrzymania od podwykonawcy powyższego oświadczenia, Zamawiający zwróci się do Wykonawcy o przedłożenie w terminie 7 dni stosownych wyjaśnień. W przypadku uznania roszczenia Podwykonawcy za zasadne Zamawiający dokona bezpośredniej zapłaty na rzecz Podwykonawcy, dokonując potrącenia w/w kwoty z wymagalnymi roszczeniami Wykonawcy.
10. Zamawiający ponosi solidarną odpowiedzialność za zapłatę należnego Podwykonawcy wynagrodzenia do wysokości należności głównej wskazanej w fakturze.

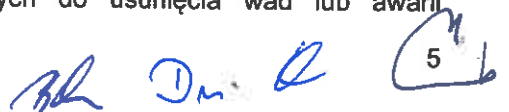
#### §8

Strony ustalają, iż wierzytelności wynikające z umowy, a przysługujące Wykonawcy względem Zamawiającego, w tym w szczególności wierzytelności z tytułu wynagrodzenia należnego Wykonawcy, nie mogą być przeniesione na rzecz osoby trzeciej bez pisemnej zgody Zamawiającego. Powyższy zapis dotyczy również przypadku wstąpienia osoby trzeciej w prawa wierzyciela (Wykonawcy) pod jakimkolwiek tytułem, w szczególności przystąpienia do długu.

#### VII. Gwarancja i rękojmia za wady przedmiotu umowy

##### §9

1. Wykonawca udziela Zamawiającemu 60 miesięcznej gwarancji jakości oraz rękojmi za wady przedmiotu umowy (prawidłowe wykonanie prac i dostawę materiałów preizolowanych stanowiących przedmiot niniejszej umowy).
2. Termin gwarancji i rękojmi określony w ust. 1 powyżej liczony jest od daty sporządzenia protokołu końcowego, o którym mowa w §5 ust. 4 umowy.
3. Wykonawca jest odpowiedzialny względem Zamawiającego, za wady przedmiotu umowy powstałe po odbiorze końcowym i zgłoszone w terminie oznaczonym w ust. 1 powyżej, jeżeli przyczyna ich powstania leży po stronie Wykonawcy, albo użytych materiałów i urządzeń, a których to wad nie stwierdzono przy odbiorze końcowym przedmiotu umowy.
4. W okresie gwarancji i rękojmi Wykonawca obowiązany jest na własny koszt, w przeciągu czterech dni roboczych od daty powiadomienia (telefonicznie lub faxem), usunąć wszelkie wady wskazane przez Zamawiającego powstałe z winy Wykonawcy lub zastosowanych przez niego materiałów i urządzeń.
5. W przypadku wystąpienia awarii w czasie trwania sezonu grzewczego, uniemożliwiającej dostarczanie ciepła przez sieć energetyczną, będącą przedmiotem umowy, Wykonawca zobowiązany jest do jej usunięcia w ciągu 2 dni roboczych od zgłoszenia (telefonicznie lub faxem) przez Zamawiającego o zaistniałej awarii.
6. W przypadku nie podjęcia przez Wykonawcę działań zmierzających do usunięcia wad lub awarii



w okolicznościach opisanych w ust. 4 i 5 powyżej, Zamawiający, bez odrębnej zgody Wykonawcy, zleci osobie trzeciej bądź sam usunie wadę lub przyczynę awarii, a kosztami naprawy obciąży Wykonawcę.

7. W przypadku dokonania odbioru końcowego przedmiotu umowy z zastrzeżeniem co do stwierdzonych wad nadających się do usunięcia, Zamawiający ma prawo według swojego uznania:
  - a) żądać usunięcia wad w terminie trzech dni od dnia sporządzenia protokołu (ust. 6 stosuje się odpowiednio), lub
  - b) obniżyć wynagrodzenie należne Wykonawcy, odpowiednio do utraconej wartości technicznej przedmiotu umowy.
8. Zamawiający może wykonywać uprawnienia z tytułu rękojmi za wady fizyczne przedmiotu umowy niezależnie od uprawnień wynikających z gwarancji.
9. Na 14 dni roboczych przed upływem terminu gwarancji wskazanych w ust. 1 powyżej Wykonawca zobowiązany jest przeprowadzić przegląd gwarancyjny przedmiotu umowy z udziałem przedstawicieli Zamawiającego. Z przeglądu gwarancyjnego Wykonawca jest zobowiązany sporządzić protokół, a wszelkie wykryte usterki usunąć w terminie kolejnych 14 dni. W razie ujawnienia się wady przedmiotu umowy niewskazanej w protokole z przeglądu gwarancyjnego w terminie 30 dni od dnia jego przeprowadzenia Strony uznają, że wada ta istniała w trakcie przeglądu i odpowiedzialność za jej usunięcie ponosi Wykonawca.

### VIII. Zabezpieczenie należytego wykonania umowy

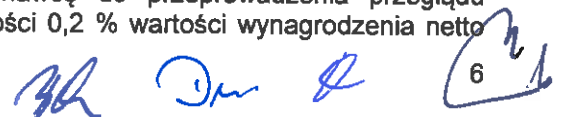
#### §10

1. Wykonawca przed podpisaniem niniejszej umowy złoży Zamawiającemu, w formie określonej poniżej, zabezpieczenie należytego wykonania umowy, o treści zaakceptowanej przez Zamawiającego, opiewające na wartość ..... zł (słownie: ..... /100) stanowiącą 10 % (dziesięć procent) przysługującego Wykonawcy całkowitego wynagrodzenia brutto, określonego w §6 umowy.
2. Formę zabezpieczenia należytego wykonania umowy stanowi: .....
3. W przypadku wniesienia zabezpieczenia należytego wykonania umowy w formie pieniężnej Wykonawca wpłaca wymienioną w ust. 1 powyżej kwotę przelewem na rachunek Zamawiającego nr 88 1600 1055 1841 3006 1000 0004.
4. Dokument wniesienia zabezpieczenia należytego wykonania umowy stanowi Załącznik nr 4 i jest integralną częścią niniejszej umowy oraz zostanie dostarczony Zamawiającemu najpóźniej przy podpisaniu umowy.
5. Zamawiający przewiduje możliwość zmiany formy zabezpieczenia w trakcie realizacji umowy, na jedną z tych, o których mowa w SIWZ.
6. Zabezpieczenie, o którym mowa w ust.1 powyżej zostanie zwrócone Wykonawcy / wygaśnie w następujący sposób:
  - a) 70% zabezpieczenia zostanie zwrócone Wykonawcy / wygaśnie w terminie 30 dni po wykonaniu przedmiotu umowy i podpisaniu obustronnym protokołu odbioru końcowego (zgodnie z §5 umowy),
  - b) 30% pozostałego zabezpieczenia, o którym mowa w ust.1, zostanie zwrócone Wykonawcy / wygaśnie w terminie 30 dni po upływie terminu gwarancji określonego w §9 ust. 1 umowy i wykonaniu obowiązków zgodnie z §9 ust. 4 i ust. 5 umowy.

### IX. Kary umowne

#### §11

1. Zamawiający może nałożyć na Wykonawcę kary umowne (poza przypadkami wskazanymi w innych postanowieniach niniejszej umowy) w następujących przypadkach:
  - a) odstąpienia przez Zamawiającego od umowy w całości lub w części z winy Wykonawcy – w wysokości 20 % wynagrodzenia netto wskazanego w §6 ust. 1 umowy,
  - b) nieterminowego zakończenia każdego z etapów realizacji przedmiotu umowy w stosunku do terminów określonych w §5 ust.1 umowy lit. b), c) i d) - w wysokości 0,2 % wartości wynagrodzenia netto określonego w §6 ust. 1 umowy, za każdy dzień zwłoki,
  - c) nieterminowego wykonania spięcia technologicznego, o którym mowa w §5 ust.1 lit. b) i lit. c) umowy, w wysokości 20 000,00 zł za każdy dzień zwłoki,
  - d) nieterminowego usunięcia zastrzeżeń Zamawiającego co do zakresu wykonanych prac budowlanych objętych zgłoszeniem do odbioru – w wysokości 0,2 % wartości wynagrodzenia netto określonego w §6 ust. 1 umowy, za każdy dzień zwłoki,
  - e) nieterminowego lub niewłaściwego usunięcia wad stwierdzonych przy odbiorach oraz w okresie gwarancji i/lub rękojmi - w wysokości 0,2 % wartości wynagrodzenia netto określonego w §6 ust. 1 umowy, za każdy dzień zwłoki pomiędzy dniem potwierdzenia należytego usunięcia wady, a terminem wyznaczonym przez Zamawiającego zgodnie z postanowieniami niniejszej umowy,
  - f) nieprzystąpienie lub nieterminowe przystąpienie przez Wykonawcę do przeprowadzenia przeglądu gwarancyjnego, o którym mowa w §9 ust. 9 umowy - w wysokości 0,2 % wartości wynagrodzenia netto



- określonego w §6 ust. 1 umowy, za każdy dzień zwłoki,
- g) powierzenia wykonywania całości lub części prac Podwykonawcy bez uzyskania pisemnej, uprzedniej zgody Zamawiającego - w wysokości 20% wartości wynagrodzenia netto określonego w §6 ust. 1 umowy, za każdy stwierdzony przypadek,
  - h) nieprzedłożenia lub nieterminowego przedłożenia do zaakceptowania projektu umowy podwykonawczej lub projektu zmian do umowy podwykonawczej w wysokości 0,5 % wartości wynagrodzenia netto określonego w §6 ust. 1 umowy, za każdy dzień zwłoki,
  - i) zawarcia umowy z podwykonawcą bez postanowień objętych niniejszą umową - w wysokości 10 % wartości wynagrodzenia netto określonego w §6 ust. 1 umowy za każdy stwierdzony przypadek,
  - j) braku zmiany umowy z podwykonawcą w zakresie terminu zapłaty lub innych wymaganych przez niniejszą umowę postanowień lub ich nieterminowe wprowadzenie – wysokości 0,5 % wartości wynagrodzenia netto określonego w §6 ust. 1 umowy, za każdy dzień zwłoki w stosunku do terminu wskazanego w umowie,
  - k) nieprzedłożenia lub nieterminowego przedłożenia pisemnych oświadczeń o uregulowaniu wszelkich należności przez Wykonawcę na rzecz Podwykonawcy oraz braku jakichkolwiek roszczeń z tego tytułu - w wysokości 0,5 % wartości wynagrodzenia netto określonego w §6 ust. 1 umowy, za każdy dzień zwłoki w stosunku do terminu wyznaczonego przez Zamawiającego,
  - l) ujawnienia przez Wykonawcę lub/ i Podwykonawców informacji poufnych dotyczących Zamawiającego, zwłaszcza stanowiących tajemnicę przedsiębiorstwa bez jego pisemnej zgody poza przypadkami prawem przewidzianymi – w wysokości 15 % wartości wynagrodzenia netto określonego w §6 ust. 1 umowy, za każdy stwierdzony przypadek,
  - m) zatrudnienia przez Wykonawcę (przy wykonywaniu niniejszej Umowy) pracownika Zamawiającego – w wysokości 10 % wartości wynagrodzenia netto określonego w §6 ust. 1 umowy, za każdy stwierdzony przypadek.
2. W przypadku zaistnienia przesłanek do nałożenia na rzecz Wykonawcy kar umownych z różnych tytułów wskazanych w niniejszej umowie podlegają one kumulacji, przy czym maksymalna wysokość naliczonych kar umownych nie może przekroczyć 20% wartości wynagrodzenia netto określonego w §6 ust. 1 umowy, jednakże w przypadku nałożenia przez Zamawiającego kary wskazanej w §11 ust. 1 lit. a) Zamawiający nie może nałożyć innych kar umownych wskazanych w niniejszej umowie.
3. W przypadku zaistnienia przesłanki do nałożenia kary umownej Zamawiający jest uprawniony do dokonania potrącenia należnej mu kary umownej z należnego wynagrodzenia Wykonawcy, zaspokojenia się z gwarancji bankowych/ ubezpieczeniowych należytego wykonania robót i roszczeń z tytułu rękojmi i gwarancji jakości lub kwot zatrzymanych tytułem kaucji należytego wykonania robót i kaucji z tytułu rękojmi i gwarancji jakości bez obowiązku uprzedniego wezwania Wykonawcy do zapłaty kwoty kary umownej, a termin wymagalności zapłaty poszczególnej kary zostaje ustalony na dzień następny po otrzymaniu przez Wykonawcę pisemnego oświadczenia Zamawiającego o nałożeniu kary umownej, na co Wykonawca wyraża zgodę.
4. Zamawiający, niezależnie od zastrzeżonych kar umownych, może dochodzić na zasadach ogólnych odszkodowania uzupełniającego do wysokości rzeczywiście poniesionej szkody. Wykonawca jest zobowiązany zapłacić karę umowną również w przypadku, gdy Zamawiający nie poniósł szkody.

#### X. Podstawowe obowiązki stron

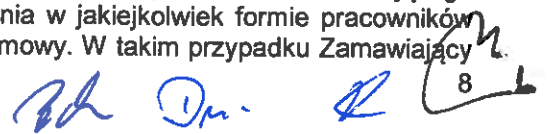
##### §12

1. Zamawiający zapewni Wykonawcy:
- a) przekazanie placu budowy Wykonawcy umożliwiające terminowe rozpoczęcie prac stanowiących przedmiot umowy,
  - b) właściwe zabezpieczenie urządzeń niezbędnych do wykonania prac stanowiących przedmiot umowy przez skuteczne odcięcie dopływu energii elektrycznej, wody i sprężonego powietrza,
  - c) możliwość skorzystania – w zakresie niezbędnym do wykonania przedmiotu umowy – z energii elektrycznej, wody przemysłowej w związku z umownym zakresem prac,
  - d) w miarę posiadanych możliwości wydzielone miejsca na składowanie narzędzi i materiałów.
2. Wykonawca zobowiązuje się do:
- a) wykonania robót budowlanych w sposób zgodny z przepisami prawa, ze szczególnym uwzględnieniem prawa budowlanego, normami branżowymi (PN i EN) oraz w zgodzie ze sztuką budowlaną i wiedzą techniczną,
  - b) dostarczenia materiałów i urządzeń niezbędnych do wykonania przedmiotu umowy i rozwieszenie ich na poszczególne stanowiska robocze oraz zabezpieczenie ich przed uszkodzeniem, zniszczeniem lub kradzieżą,
  - c) skutecznego zabezpieczenia na własny koszt przed zniszczeniem lub uszkodzeniem wykonanej już części przedsięwzięcia inwestycyjnego mogącej ulec uszkodzeniu i/lub zniszczeniu w trakcie realizacji przez Wykonawcę przedmiotu umowy oraz zwykłego ruchu zakładu Zamawiającego. Wykonawca jest



zobligowany do natychmiastowego usunięcia spowodowanych przez niego szkód w części przedmiotu umowy realizowanej lub już zakończonej, na swój koszt i ryzyko. Powyższe postanowienie stosuje się odpowiednio w sytuacji kiedy Wykonawca dokona uszkodzenia i/ lub zniszczenia z winy własnej i/lub działających na jego zlecenie Podwykonawców prac budowlanych wykonywanych przez osoby trzecie na zlecenie Zamawiającego w ramach innych stosunków prawnych,

- d) ustanowienia osoby lub osób odpowiedzialnych za przebieg robót posiadającej uprawnienia stosownie do danej branży. Wykonawca jest zobowiązany w terminie do 3 dni od zawarcia niniejszej umowy, powołać i wskazać kierownika robót, pełniącego swą funkcję do czasu ostatecznego odbioru robót w sposób zapewniający stały całodzienny dozór nad prowadzonymi przez Wykonawcę pracami budowlanymi,
  - e) dokonywania należytego nadzoru i udzielania wszelkich niezbędnych wyjaśnień i konsultacji pracownikom Zamawiającego lub/i osobom trzecim wykonującym prace związane z przedmiotem umowy,
  - f) przedstawienia oryginałów lub poświadczonych urzędowo za zgodność z oryginałem kopii odpowiednich świadectw stwierdzających posiadanie aktualnych kwalifikacji Wykonawcy i zaangażowanych przez niego osób do wykonywania robót budowlanych w ramach przedmiotu umowy,
  - g) przestrzegania przepisów BHP i zabezpieczenia przeciwpożarowego obowiązujących u Zamawiającego,
  - h) zapewnienia poddania się przez każdą z osób zaangażowanych przez niego (bezpośrednio lub pośrednio) badaniu na obecność w organizmie alkoholu, środków psychotropowych, środków odurzających lub innych podobnie działających substancji (zwanym dalej: Środkami Psychoaktywnymi). Strony ustalają, iż w przypadku gdy osoba, której zbadania zażąda Zamawiający, odmówi poddania się takiemu badaniu, okoliczność taka będzie traktowana jako domniemanie, iż osoba taka znajduje się pod wpływem działania Środków Psychoaktywnych. W przypadku stwierdzenia, że jakkolwiek osoba zaangażowana przez Wykonawcę spożywa Środki Psychoaktywne, lub też znajduje się pod wpływem ich działania, lub zachodzi domniemanie, o którym mowa wyżej, Wykonawca zobowiązany będzie do natychmiastowego usunięcia takiej osoby z terenu budowy i zastąpienia jej inną osobą. Nadto osoba usunięta z terenu budowy z powyższych powodów nie będzie mogła być ponownie zaangażowana przy wykonywaniu robót objętych przedmiotową umową. Strony ustalają, iż w przypadku stwierdzenia przez przedstawicieli Zamawiającego, że osoby zaangażowane przez Wykonawcę spożywają lub znajdują się pod wpływem Środków Psychoaktywnych lub też zachodzi domniemanie, o którym mowa wyżej, Zamawiający nałoży na Wykonawcę karę umowną w wysokości 1.000,00 złotych za każdy ujawniony przypadek, która zostanie potrącona z wynagrodzenia należnego Wykonawcy,
  - i) wykonywania w czasie realizacji prac poleceń Inspektora Nadzoru oraz uprawnionych przedstawicieli Zamawiającego,
  - j) współdziałania i zapewnienia bezpieczeństwa i higieny pracy zatrudnionym przez siebie pracownikom,
  - k) załatwiania formalności związanych z zajęciem terenu w pasie prowadzonych robót oraz z czasowym zajęciem pasa drogowego, łącznie z ponoszeniem kosztów z tego tytułu,
  - l) uporządkowania terenu prac po wykonaniu przedmiotu umowy,
  - m) oznakowania robót prowadzonych w terenie łącznie z zajmowanym pasem drogowym,
  - n) informowania Zamawiającego o terminie odbioru robót częściowych i ulegających zakryciu. Jeżeli Wykonawca nie poinformuje o tych faktach Inspektora Nadzoru zobowiązany jest na żądanie Zamawiającego odkryć roboty, a następnie przywrócić roboty do stanu poprzedniego na własny koszt,
  - o) pisemnego informowania Zamawiającego o każdej zaplanowanej na dłużej niż 14 dni, nieuwzględnionej w harmonogramie wykonania robót przerwie w prowadzeniu robót budowlanych, podając przy tym jej uzasadnienie,
  - p) uzgodnienia z Zamawiającym terminu przełączenia sieci ciepłowniczej,
  - q) pisemnego informowania Zamawiającego o konieczności wykonania robót zamiennych w terminie do 2 dni roboczych od daty stwierdzenia konieczności ich wykonania.
3. Z chwilą przejęcia przez Wykonawcę terenu, w obrębie którego ma być wykonany przedmiot Umowy, Wykonawca ponosi wszelką odpowiedzialność na zasadach ogólnych za szkody wynikłe na tym terenie, w tym wobec osób trzecich.
4. Wykonawca ponosi pełną odpowiedzialność za właściwe zorganizowanie placu budowy, prowadzenie i koordynowanie robót oraz za swoich pracowników wykonujących przedmiot umowy.
5. W przypadku nienależytego wykonywania przez Wykonawcę przedmiotu umowy, Zamawiającemu przysługuje prawo powierzenia na koszt Wykonawcy wykonania całości lub części przedmiotu umowy, osobie trzeciej, bez pisemnej zgody Wykonawcy. Uprawnienie, określone w zdaniu poprzednim, nie wyłącza możliwości odstąpienia od umowy z winy Wykonawcy.
6. Zabrania się Wykonawcy, pod rygorem odstąpienia przez Zamawiającego od umowy bez prawa do odszkodowania dla Wykonawcy jednak z obowiązkiem zapłaty przez Wykonawcę na rzecz Zamawiającego kary umownej, o której mowa w §11 ust. 1 lit. m) umowy, zatrudniania w jakiegokolwiek formie pracowników Zamawiającego do wykonywania czynności związanych z realizacją umowy. W takim przypadku Zamawiający



może skorzystać z prawa odstąpienia od umowy w terminie jednego miesiąca od dowiedzenia się o okolicznościach stanowiących podstawę odstąpienia od umowy.

7. Wykonawca oświadcza, że zapoznał się z obowiązującą w WĘGLOKOKS ENERGIA ZCP sp. z o.o. Polityką Jakości, Środowiskową i BHP, oraz z Zasadami dla Dostawców/Wykonawców wykonujących prace/usługi na terenie WĘGLOKOKS ENERGIA ZCP sp. z o.o. stanowiącymi Załącznik nr 5 do umowy, zobowiązuje się do ich przestrzegania i stosowania w trakcie realizacji przedmiotu umowy. Potwierdzeniem tego jest podpisane oświadczenie w Załączniku nr 5.

## XI. Podwykonawcy

### §13

1. Wykonawca nie może zatrudnić Podwykonawców do wykonywania przedmiotu umowy w całości, ani też w części bez uprzedniej pisemnej zgody Zamawiającego na zawarcie umowy pomiędzy Wykonawcą oraz Podwykonawcą. Uprzedniej pisemnej zgody Zamawiającego wymaga również wprowadzenia zmian do umowy zawartej pomiędzy Wykonawcą, a Podwykonawcą, uprzednio zatwierdzonym przez Zamawiającego.
2. Za Podwykonawcę uznaje się każdy podmiot, któremu Wykonawca powierza lub zamierza powierzyć wykonywanie jakiegokolwiek części przedmiotu umowy. Brak pisemnej zgody Zamawiającego na zawarcie lub zmianę umów Podwykonawczych skutkować będzie uznaniem powyższych umów jako bezskutecznych względem Zamawiającego i będzie stanowić rażące naruszenie postanowień umowy i skutkować będzie możliwością nałożenia przez Zamawiającego na rzecz Wykonawcy kary umownej lub możliwością odstąpienia od niniejszej umowy w całości albo w części z winy Wykonawcy.
3. W celu uzyskania zgody Zamawiającego na zawarcie umowy podwykonawczej, Wykonawca zobowiązany jest do przedłożenia nie później niż w terminie 21 dni przed planowanym rozpoczęciem wykonywania prac podwykonawczych kandydatury podwykonawcy wraz z uzgodnionym projektem umowy wraz z częścią dokumentacji technicznej odnoszącą się do zakresu prac proponowanych do wykonania przez podwykonawcę i ustalonym wynagrodzeniem. Zamawiający jest uprawniony do zaakceptowania lub wyrażenia sprzeciwu wobec zaproponowanego kandydata na podwykonawcę w terminie 14 dni jak również do zgłoszenia w powyższym terminie zastrzeżeń do projektu umowy podwykonawczej, do uwzględnienia których Wykonawca jest zobowiązany w terminie 5 dni. Powyższe zastrzeżenie stosuje się odpowiednio do zmian umowy zawartej z podwykonawcą.
4. Wykonawca zobowiązuje się w terminie 3 dni od zawarcia lub zmiany umowy z podwykonawcą przedłożyć Zamawiającemu poświadczoną za zgodność z oryginałem przez Wykonawcę kopię umowy podwykonawczej wraz z załącznikami. W razie gdy przedłożona umowa zawiera postanowienia odmienne od zaakceptowanych przez Zamawiającego projektu umowy, o którym mowa w ust. 3 powyżej. Zamawiający ma prawo żądać wprowadzenia do umowy zmiany w zakresie terminu zapłaty oraz innych wymaganych umową postanowień w terminie 5 dni, a Wykonawca jest zobowiązany do ich uwzględnienia w terminie 5 dni.
5. Wykonawca jest zobowiązany do wprowadzenia do umowy podwykonawczej postanowień dotyczących:
  - a) określenia obowiązków Podwykonawcy względem Wykonawcy, co najmniej w takim samym zakresie jak określone są obowiązki wykonawcy względem Zamawiającego w niniejszej umowie, w szczególności obowiązków związanych z przestrzeganiem zasad BHP oraz P.POŻ,
  - b) szczegółowego określenia zakresu prac podwykonawczych powierzonego podwykonawcy wraz z procedurą ich odbioru, co najmniej jak ustalona w niniejszej umowie,
  - c) wyrażenie zgody przez Podwykonawcę na przedkładanie do akceptacji przez Zamawiającego warunków przyszłej umowy podwykonawczej na zasadach określonych w niniejszej umowie,
  - d) konieczności uzyskania zgody Zamawiającego na warunki przyszłej umowy podwykonawczej,
  - e) zobowiązanie podwykonawcy do wprowadzenia w projekcie lub w zawartej umowie lub w jej zmianie - zmian żądanych przez Zamawiającego w trybie wskazanym w niniejszej umowie,
  - f) wyrażenia zgody przez podwykonawcę na bezpośrednią zapłatę przez Zamawiającego na jego rzecz wynagrodzenia należnego od Wykonawcy w sytuacji spełnienia przesłanek wskazanych w niniejszej umowie oraz w trybie w niej wskazanym,
  - g) zobowiązania podwykonawcy do przedkładania pisemnych oświadczeń o uregulowaniu wszelkich należności przez Wykonawcę oraz braku jakichkolwiek roszczeń z tego tytułu na każde pisemne żądanie Zamawiającego,
  - h) analogicznych postanowień w zakresie rękojmi i gwarancji jak w niniejszej umowie oraz możliwości dochodzenia wynikających z tych uprawnień przez Zamawiającego bezpośrednio od Podwykonawcy,
  - i) zakazu zawierania przez Podwykonawców jakichkolwiek umów o dalsze podwykonawstwo pod rygorem ich nieskuteczności wobec Zamawiającego.



## XII. Odstąpienie od umowy

### §14

1. Zamawiający może w całości lub w części odstąpić od niniejszej umowy w przypadkach wskazanych w kodeksie cywilnym a także, jeżeli zajdzie jedna z poniżej wymienionych okoliczności:
  - a) w przypadku wyznaczenia kuratora lub likwidatora Wykonawcy oraz w sytuacji zaistnienia przesłanek do otwarcia postępowania restrukturyzacyjnego;
  - b) w przypadku zaistnienia braku organów uprawnionych lub osób do reprezentacji Wykonawcy, jak również, w sytuacji wszczęcia postępowania o rozwiązanie osobowej spółki handlowej, bez przeprowadzania postępowania likwidacyjnego w trybie art. 25 ustawy o Krajowym Rejestrze Sądowym,
  - c) w przypadku, zaistnienia po stronie Wykonawcy przesłanek uzasadniających złożenie wniosku o ogłoszenie upadłości,
  - d) Wykonawca nie realizuje robót objętych niniejszą umową przez okres 7 dni bez zgody Zamawiającego, albo porzuca wykonywanie przedmiotu Umowy lub w inny sposób okazuje swój zamiar niekontynuowania wykonywania swoich zobowiązań zgodnie z Umową;
  - e) Wykonawca wykonuje roboty niezgodnie z umową, dokumentacją techniczną, a w szczególności dokumentacją projektową lub projektem wykonawczym, a także nie reaguje na polecenia Zamawiającego dotyczące poprawek i zmian sposobu wykonania;
  - f) ilość pracowników, maszyn, przyrządów lub materiałów jest na tyle niewystarczająca, że terminy realizacji robót nie będą mogły być dotrzymane, a w szczególności w przypadku, gdy opóźnienia realizacji robót przekroczą 14 dni w stosunku do Harmonogramu Realizacji przedmiotu umowy.
  - g) dokonuje przeniesienia jakichkolwiek praw lub obowiązków wynikających z niniejszej umowy lub ich części, w tym cesji jakiegokolwiek wierzytelności wynikającej z umowy, bez zgody Zamawiającego,
  - h) powierza wykonanie przedmiotu umowy lub jego części Podwykonawcom bez uprzedniej pisemnej zgody Zamawiającego, a także z naruszeniem trybu wskazanego w umowie,
  - i) nieprzedłożenia w terminie do 7 dni przed upływem okresu ubezpieczenia nowej polisy ubezpieczenia od odpowiedzialności cywilnej w zakresie, o którym mowa w §3 ust. 1 lit. f) i lit. g).
2. Zamawiający jest uprawniony do odstąpienia od niniejszej umowy w całości lub w części z winy Wykonawcy w przypadkach określonych w ust. 1 w terminie 3 miesięcy od dnia dowiedzenia się przez przedstawicieli Zamawiającego o zaistnienia okoliczności uzasadniającej odstąpienie od umowy, jednakże nie później niż w terminie 6 miesięcy od daty zaistnienia okoliczności uzasadniającej odstąpienie od umowy.
3. W przypadku odstąpienia od umowy z którejkolwiek z przyczyn wymienionych w §14 ust. 1 umowy Wykonawcy nie przysługuje prawo do żadnych roszczeń, za wyjątkiem zapłaty za odebrane przez Zamawiającego i Wykonawcy roboty zrealizowane przez do czasu odstąpienia częściowego od umowy.

## XIII. Ochrona danych osobowych

### §15

Strony umowy zobowiązują się do ochrony danych osobowych udostępnionych wzajemnie w związku z wykonywaniem niniejszej umowy, z zachowaniem przepisów rozporządzenia Parlamentu Europejskiego i Rady (UE) 2016/679 z dnia 27.04.2016r. w sprawie ochrony osób fizycznych w związku z przetwarzaniem danych osobowych i w sprawie swobodnego przepływu takich danych oraz uchylenia dyrektywy 95/46/WE i w związku z tym oświadczają, że zawrą odrębne porozumienie w sprawie wzajemnego powierzenia przetwarzania danych osobowych zgodne z wzorem określonym w załączniku nr 6 do Umowy.

## XIV. Rozstrzygnięcie sporów

### §16

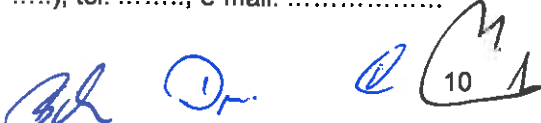
Ewentualne spory na tle wykonania niniejszej umowy, Strony będą w pierwszej kolejności rozwiązywać polubownie. W przypadku braku możliwości zażegnania sporu, sprawy będzie rozstrzygał sąd powszechny, właściwy miejscowo dla siedziby Zamawiającego.

## XV. Postanowienia końcowe

### §17

Osobami odpowiedzialnymi za realizację przedmiotu umowy są:

1. Ze strony Zamawiającego:
  - a) ..... - Inspektor Nadzoru (uprawnienia budowlane nr .....), tel. ...., e-mail: .....
  - b) ..... - tel. ...., e-mail: .....
2. Ze strony Wykonawcy:
  - a) ..... - Kierownik Robót (uprawnienia budowlane nr .....), tel. ...., e-mail: .....
  - b) ..... - tel. ...., e-mail: .....

  
10

**§18**

1. Wszystkie zmiany niniejszej umowy dla swej ważności wymagają formy pisemnej w postaci aneksu podpisanego przez Strony umowy z wyłączeniem §17 umowy, dla którego wystarczające jest pisemne powiadomienie drugiej strony dla wprowadzenia zmian.
2. W sprawach nieuregulowanych niniejszą umową Strony obowiązują postanowienia Kodeksu Cywilnego.
3. Wszelkie załączniki do niniejszej umowy stanowią integralną część umowy.
4. Umowę sporządzono w dwóch jednobrzmiących egzemplarzach, po jednym dla każdej ze Stron umowy.
5. Integralnymi częściami umowy są niżej wymienione Załączniki:
  - a) Załącznik nr 1 – Przedmiot zamówienia
  - b) Załącznik nr 2 – Specyfikacja techniczna wykonania i odbioru robót budowlanych w zakresie budowy i rozbudowy sieci ciepłowniczych
  - c) Załącznik nr 3 – Kopia poświadczona za zgodność aktualnej polisy OC
  - d) Załącznik nr 4 – Dokument wniesienia zabezpieczenia należytego wykonania umowy
  - e) Załącznik nr 5 – Wymagania w zakresie bhp, ppoż. i ochrony środowiska
  - f) Załącznik nr 6 – Porozumienie w sprawie wzajemnego powierzenia przetwarzania danych osobowych

**WYKONAWCA:**

**ZAMAWIAJĄCY:**



**ADWOKAT**

  
Karol Kędziora

  
11



Fundusze  
Europejskie  
Infrastruktura i Środowisko



Rzeczpospolita  
Polska

Unia Europejska  
Fundusz Spójności



Umowa o dofinansowanie nr 25/2017  
Projektu „Modernizacja sieci ciepłowniczych na terenie miasta Ruda Śląska”  
POIS.01.07.02-00-0006/17  
w ramach poddziałania POIS.01.07.02 – Efektywna dystrybucja ciepła i chłodu  
w województwie śląskim  
działania POIS.01.07.00 – Kompleksowa likwidacja niskiej emisji na terenie województwa  
śląskiego  
oś priorytetowa POIS.01.00.00 – Zmniejszenie emisyjności gospodarki Programu  
Operacyjnego Infrastruktura i Środowisko 2014 - 2020

Załącznik nr 1 do wniosku

### PRZEDMIOT ZAMÓWIENIA

Przedmiotem zamówienia objętym niniejszym postępowaniem są roboty budowlane związane z budową sieci ciepłowniczej wysokich parametrów z rur preizolowanych stalowych sztywnych, od komory MB 16 przy ul. Górnośląskiej – do pkt „W3” w miejscu połączenia z istniejącą siecią ciepłowniczą z rur preizolowanych stalowych sztywnych przy ul. Poloczka.

Zamawiający wymaga wykonania do końca 2018 roku zgodnie z opracowaną dokumentacją projektową, odcinka sieci ciepłowniczej na nieruchomości o oznaczeniu geodezyjnym 1523/142 (wzdłuż ul. Górnośląskiej od punktu Z-12 do punktu Z-22 o długości ~190 mb.). Na wykonanie spłęcia technologicznego opisanego odcinka przewidziana jest przerwa techniczna trwająca nie dłużej niż 10 dni kalendarzowych (szczegółowy termin zostanie ustalony z Zamawiającym).

Pozostałe odcinki sieci ciepłowniczej: od komory MB 16 do pkt „Z-12” wraz z przebudową komory MB 18 oraz odcinek od pkt „Z-22” do pkt „W3” zgodnie z opracowaną w tym zakresie dokumentacją projektową należy wykonać i spłąć technologicznie w miesiącu maju w 2019 roku. Na wykonanie spięcia technologicznego odcinków sieci ciepłowniczej realizowanych w 2019 roku przewidziana jest łączna trwająca nie dłużej niż 10 dni kalendarzowych przerwa techniczna (szczegółowy termin zostanie ustalony z Zamawiającym).

Sieć ciepłowniczą zaprojektowano o średnicy DN323,9/450, 273,0/400 mm, a przyłącza o średnicy 168,3/250 oraz 88,9/160 mm zgodnie z wydanymi warunkami, w technologii rur preizolowanych. Rury preizolowane z płaszczem HDPE w ziemi. W miejscach przejść pod drogami, roboty należy wykonywać bezrozkopowo, przewiertami lub przepychami, zgodnie z wydanymi warunkami.

Trasa sieci została zaprojektowana w taki sposób aby sama się kompensowała za pomocą „L”, „Z” oraz „U” kształtów. W PB-W przedstawiono obliczenia naprężeń,

odkształceń, przemieszczeń, oraz poziom naprężeń w izolacji PUR, uwzględniające warunki geologiczno-górnice, wg tablic poradnika „Logstor Ror”

Odpowietrzenie projektowanej sieci będzie odbywać się poprzez istniejącą sieć preizolowaną oraz w komorze MB 16. Odwodnienie sieci poprzez zawory spustowe zabudowane w komorze MB 18.

Zakres inwestycji obejmuje łącznie budowę sieci o średnicy DN 300 i 250 z rur preizolowanych stalowych sztywnych wyposażonych w 4 - przewodową instalację alarmową oraz sieć o średnicy DN 150 i 80 z rur preizolowanych stalowych sztywnych wyposażonych w 2-przewodową instalację alarmową. Wymagania w zakresie materiałów i sposobu wykonania robót określone zostały w SPECYFIKACJI TECHNICZNEJ WYKONANIA I ODBIORU ROBÓT BUDOWLANYCH I PROJEKCIE BUDOWLANO-WYKONAWCZYM.

WĘGŁOKOKS ENERGIA ZCP sp. z o.o.

  
Grzegorz Bizok  
Dyrektor ds. technicznych



# ZESPÓŁ PROJEKTOWO-REALIZACYJNY

## "PRO-SAN" S.C.

W. Foltman, K. Sobota-Foltman  
41-902 Bytom, ul. Gliwicka 20

tel./fax 32/282-27-95, 32/282-29-52, tel. kom. 695-74-55-49, e-mail: [prosanbytom@interia.pl](mailto:prosanbytom@interia.pl)

Regon: 270098366, NIP: 634-013-81-66  
Konto: 19 1050 1230 1000 0022 6916 8080

### INWESTOR

WĘGLOKOKS ENERGIA ZCP sp. z o.o.  
UL. SZYB WALENTY 32  
41-700 RUDA ŚLĄSKA

NR PROJEKTU:  
43/2017

### OBIEKT I ADRES

UL. GÓRNOŚLĄSKA/GWARECKA, POLOCZKA  
RUDA ŚLĄSKA

### TEMAT

PROJEKT BUDOWLANO-WYKONAWCZY:  
„PRZEBUDOWA SIECI CIEPŁOWNICZEJ OD KOMORY MB 16 UL.  
GÓRNOŚLĄSKA/GWARECKA DO ISTNIEJĄCEJ SIECI PREIZOLOWANEJ UL.  
POLOCZKA 3 W RUDZIE ŚLĄSKIEJ”.

### PROJEKTOWAŁ

mgr inż. WOJCIECH FOLTMAN

mgr inż. WOJCIECH FOLTMAN  
UPRAWNIENIA BUDOWLANE  
SLK/2043/POOS/08  
do projektowania bez ograniczeń  
w zakresie sieci, instalacji i urządzeń  
ciepłych, wentylacyjnych, gazowych  
wodociągowych i kanalizacyjnych

### SPRAWDZIŁ

mgr inż. PATRYK ZIENTZ

mgr inż. PATRYK ZIENTZ  
UPRAWNIENIA BUDOWLANE  
SLK/1821/POOS/07  
do projektowania bez ograniczeń  
w zakresie sieci, instalacji i urządzeń  
ciepłych, wentylacyjnych, gazowych  
wodociągowych i kanalizacyjnych

### OŚWIADCZENIE :

Zgodnie z artykułem 20 ust. 4 ustawy z dnia 07.07.1994 r. Prawo Budowlane, oświadczam, iż niniejszy projekt został wykonany zgodnie z obowiązującymi przepisami i zasadami wiedzy technicznej.

Wojciech Foltman

Patryk Zientz

mgr inż. WOJCIECH FOLTMAN  
UPRAWNIENIA BUDOWLANE  
SLK/2043/POOS/08  
do projektowania bez ograniczeń  
w zakresie sieci, instalacji i urządzeń  
ciepłych, wentylacyjnych, gazowych  
wodociągowych i kanalizacyjnych

mgr inż. PATRYK ZIENTZ  
UPRAWNIENIA BUDOWLANE  
SLK/1821/POOS/07  
do projektowania bez ograniczeń  
w zakresie sieci, instalacji i urządzeń  
ciepłych, wentylacyjnych, gazowych  
wodociągowych i kanalizacyjnych

DATA WYKONANIA LISTOPAD 2017r.

DZIAŁKI: 1929/88, 1170/88, 1096/88, 1172/88, 1864, 1360/142, 2016/142, 1568/142,  
1567/72, 1288/142, 1285/143, 1523/142, 1914/142, 1912/133, 1910/142, 1911/133,  
1909/142, 1642/142, 1622/142, 1357/142, 1358/142, 1313/142, 1728/142, 1276142

## PROJEKT ZAWIERA



### I. OPIS TECHNICZNY

1. Podstawa opracowania
2. Cel, zakres opracowania, dane techniczne pracy sieci ciepłowniczej
3. Opis trasy sieci ciepłowniczej
  - 3.1. Prowadzenie i technologia wykonania sieci ciepłowniczej
    - 3.1.1. Ułożenie rurociągów
    - 3.1.2. Rurociągi
    - 3.1.3. Armatura
    - 3.1.4. Kompensacja
    - 3.1.5. Odpowietrzenie i odwodnienie
    - 3.1.6. System alarmowy
  - 3.2. Odtworzenie nawierzchni.
4. Przebudowa i zabezpieczenie istniejącego uzbrojenia terenu
5. Montaż sieci ciepłowniczej i jej przygotowanie do rozruchu
6. Uwagi końcowe

### II. ZAŁĄCZNIKI

### III. ZESTAWIENIE MATERIAŁÓW

### IV. RYSUNKI

1. Plan zagospodarowania terenu	skala 1 : 500	rys. nr 1
2. Schemat montażowy	skala 1 : 500	rys. nr 2
3. Schemat alarmowy	skala 1 : 500	rys. nr 3
4. Profil	skala 1 : 500/100	rys. nr 4a
5. Profil	skala 1 : 500/100	rys. nr 4b
6. Ułożenie rur w wykopie	-	rys. nr 5
7. Przejście przez ścianę		rys. nr 6
8. Studnia zaworowa S1	-	rys. nr 7a
9. Studnia zaworowa S2		rys. nr 7b
10. Komora MB18	skala 1 : 50	rys. nr 8a
11. Komora MB18	skala 1 : 50	rys. nr 8b

## I. OPIS TECHNICZNY

### 1. Podstawa opracowania.

Projekt opracowano na podstawie zlecenia Inwestora w oparciu o:

- uzgodnienia przedprojektowe
- zaktualizowany wyrys z mapy zasadniczej w skali 1 : 500
- „Poradnik techniczny systemu rur preizolowanych LOGSTOR – ROR ”
- obliczenia wytrzymałościowe i hydrauliczne układu
- pomiary z natury i oględziny dokonane przez projektantów
- normę PN-EN 13941 – „Projektowanie i budowa sieci ciepłowniczych z systemu preizolowanych rur zespolonych”
- normy, normatywy i wytyczne techniczne w zakresie projektowania i wykonawstwa sieci ciepłowniczych

### 2. Cel, zakres opracowania, dane techniczne pracy sieci ciepłowniczej.

Zakres projektu obejmuje przebudowę osiedlowej sieci ciepłowniczej wraz z przyłączami w rejonie ulicy Górnosławskiej od komory MB16 do włączenia w istniejącą sieć preizolowaną 273,0/400 w rejonie ulicy Poloczka w technologii rur preizolowanych. Zgodnie z danymi dostarczonymi przez Inwestora :

Dopuszczalne ciśnienie w sieci	1,6 MPa
Temperatura wody w sieci - zima	125/70 <sup>0</sup> C
Możliwe przekroczenie temperatury do wartości 130 <sup>0</sup> C	

### 3. Opis trasy sieci ciepłowniczej.

Projektuje się budowę sieci wysokich parametrów z rur preizolowanych o średnicy 323,9/450, 273,0/400 oraz przyłączy o średnicy 168,3/250, 88,9/160 mm. Przebieg trasy sieci pokazano na planie zagospodarowania terenu. Przy ustalaniu trasy wzięto pod uwagę przeszkody terenowe oraz uzbrojenie podziemne terenu.

#### Demontaż istniejącego ciepłociągu:

Istniejącą kanałową sieć cieplną, która pokrywa się z projektowaną trasą ciepłociągu należy zdemontować w zakresie:

- Rozbiórki i demontażu przykrycia (łupin, bądź płyt przykrywających) istniejącej sieci kanałowej oraz nisz kompensacyjnych (nieprzydatnych dla systemu preizolowanego), demontażu starej sieci ciepłowniczej wraz z jej wyposażeniem (podpory ślizgowe i poduszki betonowe, podpory stałe wraz z konstrukcjami mocującymi itp). Pozostawieniu oczyszczonej z nierówności płyty dennej. Na oczyszczonym podłożu ułożyć warstwę uwalnianego piasku o grubości min. 20cm pozbawionego ostrych kamieni i innych ciał mogących uszkodzić zewnętrzną rurę osłonową, a następnie ułożyć rury preizolowane ( dopuszcza się w porozumieniu z Inspektorem Inwestora zmniejszenie podsypki do 10 cm ). W przypadku braku możliwości uzyskania podsypki o grubości min. 10 cm należy także zdemontować płyty denne
- Demontażu istniejących komór ciepłowniczych ( demontaż płyty pokrywowej, ścian komory od rzędnej terenu do 2 m poniżej terenu. Pozostałą część komory zasypać piaskiem z zagęszczeniem )

Materiały z rozbiórek elementów betonowych, nawierzchni asfaltowych, kanałów ciepłowniczych należy wywieźć i poddać utylizacji. Koszty utylizacji winny zostać skalkulowane przez Wykonawcę robót.

Z wszystkimi odpadami powstałymi w czasie procesu budowy sieci należy postępować zgodnie z Ustawą o odpadach z dnia 14.12.2012 r.

### 3.1. Prowadzenie i technologia wykonania sieci ciepłowniczej.

#### 3.1.1. Ułożenie rurociągów.

Projektowaną sieć należy układać w wykopie o wymiarach jak na załączonym rysunku ( nr 5 ). Na dnie wykopu wykonać podsypkę grubości 20 cm z zagęszczonego piasku wolnego od ostrych kamieni i innych ciał mogących uszkodzić osłonową rurę zewnętrzną.

Po zmontowaniu rur oraz sprawdzeniu jakości połączeń i ich szczelności należy je przysypać 20 cm warstwą zagęszczonego piasku, a następnie zasypać ziemią do poziomu istniejącego terenu.

Na załamaniach trasy sieci ciepłej wykonać poduszki z mat piankowych, wg schematu rozmieszczenia mat piankowych. Należy bezwzględnie zachować wskazane na rysunkach wymiary między rurociągami i ścianami wykopu w celu zapewnienia dostępu dla wykonania spawania oraz montażu rur.

Przejście rur preizolowanych przez ścianę wykonać za pomocą pierścienia uszczelniającego gumowego.

#### 3.1.2. Rurociągi.

Zaprojektowany system rurociągów będzie w stanie wytrzymać wszelkie obciążenia, spełniając jednocześnie wymagania dotyczące bezpieczeństwa i funkcjonalności w całym okresie 30 lat użytkowania.

Projekt wykonano w klasie B zgodnie z normą PN-EN 13941. W ciągu 30 lat dla sieci ciepłowniczej z zakładaną typową eksploatacją i regulacją ( regulacja temperatury zasilania w funkcji temperatury zewnętrznej ) liczba pełnych cykli zmian obciążenia przyjęta do obliczeń nie powinna być niższa od liczby równoważnych pełnych cykli zmian obciążenia tj:

- dla rurociągów rozdzielczych - 250
- dla przyłączy do budynków - 1000

Rurociągi zostaną wykonane z rur i elementów rurowych ( kolana, trójniki itp. ) w technologii rur preizolowanych Logstor Ror. Ich wykaz został załączony do opisu technicznego.

Rurociągi preizolowane Logstor Ror przystosowane są do bezpośredniego układania w gruncie bez stosowania kanałów. Rurociągi te przystosowane są do pracy w następujących warunkach:

- ciśnienie robocze do 2,5 MPa
- temp. czynnika roboczego do 130°C ( dla pracy ciągłej )

Rura preizolowana firmy Logstor Ror składa się z trzech integralnych części:

- rury przewodowej stalowej,
- izolacji termicznej z pianki poliuretanowej,
- płaszcz zewnętrznego wykonanego z twardego polietylenu,

Na rury przewodowe i elementy stosowane do produkcji systemów rurowych powinna być stosowana stal w gatunku P235Gh lub P235TR2 zgodnie z PN-EN 10217-1:2004/A1:2006, PN-EN 102017-2:2004/A1:2006, PN-EN 10216-2+A2:2009. Wszystkie stalowe rury oraz materiały użyte do prefabrykacji zespołów rurowych zgodnie z normą PN-EN 253:2009 powinny być dostarczone co najmniej z certyfikatem 3.1 wg EN 10204. Kształtki powinny spełniać wymagania normy PN-EN 448:2009. Odcinek rury przewodowej nie powinien mieć połączeń.

Izolację termiczną stanowi pianka poliuretanowa współczynnika przewodności  $\lambda = 0,03 \text{ W / mK}$ . Płaszcz zewnętrzny wykonany jest z twardego polietylenu HDPE zapewniającego skuteczną ochronę pianki i rury stalowej przed wilgocią i uszkodzeniami mechanicznymi.

Do spawania rur przewodowych należy stosować metody spawania łukiem elektrycznym. Wykonanie spawów i złączy mufowych wraz z próbą ciśnieniową i płukaniem oraz badaniem spawów, zamawiający wymaga wykonania badania wg Procedury Badawczej PEC – RŚ / PB-UT/2013 Rew. 01.12.2013. Wymagania dotyczące niedokładności wymiarów wg PN-EN 13941:2009 ( wg kategorii oceny PN-EN ISO 5817:2009 ).

Sprawdzeniu ultradźwiękowemu należy poddać wszystkie połączenia spawane. W uzasadnionych przypadkach, po uzyskaniu wcześniejszej zgody zamawiającego dopuszcza się zastosowanie radiograficznej metody badań. Spawacze powinni posiadać kwalifikacje zgodne z PN-EN 287-1:2007, uprawniające do stosowania danych technik spawania, grup materiałów, zakresu średnic i metod spawania. Spawacze obsługujący mechaniczne urządzenia do spawania powinni mieć kwalifikacje zgodne z PN-EN 1418:2000.

#### **Sieć preizolowana 273,0/400, 168,3/250, 88,9/160**

Połączenia spawane zabezpieczone będą mufami termokurczliwymi (konieczność zakładania elementów muf przed spawaniem rurociągów) z wypełnieniem płynną pianką izolacyjną o wielkości odpowiedniej dla danej mufy .

Złącza mufowe z polietylenu, termokurczliwe sieciowane radiacyjnie w wariancie podwójnego uszczelnienia z zastosowaniem mastyku z kauczuku butylowego i kleju termotopliwego.

Wykonanie złącza mufowego z fabrycznie wykonanymi otworami na korki do wtopienia, opakowane w rekaw z folii. W procesie produkcji miejsca w których są zlokalizowane otwory wlewowe winny być chronione przed sieciowaniem, celem umożliwienia wtopienia korków uszczelniających.

Długość złącza mufowego winna być dostosowana do końcówki odizolowanej rury stalowej. Wymaga się aby mufa miała długość min. 65cm dla końcówek 150mm oraz 70 dla końcówek 220 mm odizolowanej rury stalowej. Wymagania dotyczące długości dotyczą muf do średnicy DN200.

Konstrukcja złącza mufowego powinna umożliwić swobodne przemieszczanie na płaszczu ochronnym rury przewodowej po zamontowaniu a prze piankowaniem.

W komplecie złącza mufowego powinny być dostarczane korki do odpowietrzania przy piankowaniu, korki dla zamknięcia mufy poprzez zgrzewanie oraz płynną piankę poliuretanową

Dopuszczalne jest wyłącznie stosowanie pianki w opakowaniach zawierających niezbędną ilość płynnych składników potrzebnych do zaizolowania pojedynczego złącza, nie dotyczy to zastosowania technologii pianki wtryskiwanej z przenośnych agregatów pianotwórczych.

#### **Sieć preizolowana 323,9/450**

Połączenia spawane zabezpieczone będą mufami zgrzewanymi elektrycznie (konieczność zakładania elementów muf przed spawaniem rurociągów ) z zabezpieczeniem korkami wtapianymi stożkowymi z PEHD.

Konstrukcja złącza mufowego powinna umożliwić swobodne przemieszczanie na płaszczu ochronnym rury przewodowej po zamontowaniu a przed piankowaniem.

Mufy po zmontowaniu należy poddać próbie ciśnieniowej a następnie zapiankować. Po ostygnięciu, mufę należy poddać próbie szczelności. Próbę wykonać przy pomocy powietrza o ciśnieniu 0,2 bara, wtłoczonego do wnętrza mufy. Kontrolę mufy dokonać za pomocą wody mydlanej, którą rozpyla się na mufę. Brak baniek mydlanych jest oznaką prawidłowego montażu mufy. Przewody alarmu na końcach rurociągu winny być w pozycji „za 10 min. godz. 14 ”, a przewody ocynkowane i miedziane nie powinny się krzyżować.

#### **3.1.3. Armatura.**

Na części podziemnej projektuje się studnie zaworowe S1-S2 z zaworami odcinającymi preizolowanymi z podwójnym odwodnieniem, odpowietrzeniem. Studnie zaworowe wykonać z kręgu betonowego DN/ID1200mm posadowionego na bloczkach betonowych ( zgodnie z rys. nr 7 ). Zwieńczeniem studni będzie płyta pokrywowa żelbetowa DN/OD1500mm z otworem Dn 600 z włazem żeliwnym z ryglami.

W komorze MB18 projektuje się zabudowę istniejących przepustnic dn 300, oraz nowych zaworów na odgałęzieniu sieci dn 65.

#### 3.1.4. Kompensacja.

W oparciu o wykresy i dane katalogowe Logstor Ror projektuje się układ kompensacji naturalnej z wykorzystaniem załamań trasy.

#### Obliczenia kompensacji

Trasę sieci dobrano tak aby umożliwić samokompensację w postaci wydłużeń typu L, Z i U. Żadna długość odcinka prostego projektowanej sieci nie przekracza wartości długości instalacyjnych  $L_{50}$  – wg tablic poradnika „Logstor Ror” ( przy projektowanym naziomie nad siecią). Obliczeń dokonano w oparciu o schemat montażowy i wykresy doboru długości ramion kompensacyjnych w zależności od wydłużenia rurociągu.

#### 3.1.5. Odpowietrzenie i odwodnienie.

Odpowietrzenie projektowanej sieci poprzez istniejącą sieć preizolowaną oraz w komorze MB16. Odwodnienie sieci poprzez zawory spustowe zabudowane w komorze MB18.

#### 3.1.6. System alarmowy.

System alarmowy dla rurociągu dn 250, dn 300 wykonać jako czteroprzewodowy. Przyłącze dn 80, dn 150 wykonać w systemie dwuprzewodowym.

Rury preizolowane Logstor Ror są wyposażone w przewody służące do zainstalowania systemu alarmowego umożliwiającego ciągły nadzór nad rurociągami. Przewody alarmowe należy łączyć zgodnie ze schematem alarmowym załączonym do niniejszego projektu oraz wg poradnika technicznego Logstor Ror. System alarmowy sygnalizuje:

- zawilgocenie pianki izolacyjnej
- przerwy w obwodzie
- zwarcia instalacji alarmowej

wynikłe z uszkodzeń rury przewodowej na skutek jej skorodowania od środka lub wynikłe z uszkodzenia zewnętrznego płaszcza osłonowego na skutek np. nieprawidłowo prowadzonych robót ziemnych w sąsiedztwie sieci ciepłej. Należy stosować tylko elementy typowe dla systemu Logstor Ror. Wszystkie zakończenia systemu alarmowego wykonać za pomocą złączek do przewodów linkowych ( WAGO ) umieszczonych w puszkach hermetycznych T160 OBO.

W komorze MB16 i MB18 do rury zasilającej i powrotnej sieci ciepłowniczej wymaga się przyspawania śruby M12 z nakrętką i podkładkami w komplecie - „Ibem” do rury właściwej. W celu wykonania odpowiednich połączeń należy przedłużyć IAZ za pomocą przewodu typu YDYżo 3x1,5 mm<sup>2</sup>. W tym celu należy żytę koloru żółto – zielonego przyłączyć do przyspawanej śruby M12. Pozostałe dwie żyty połączyć w procesie lutowania z przewodami IAZ. Połączenia lutowane IAZ zabezpieczyć za pomocą wcześniej przygotowanych koszulek termokurczliwych.

Rezystancję izolacji projektowanej sieci preizolowanej należy zmierzyć za pomocą miernika izolacji o napięciu pomiarowym 500V, przy czym pomiaru rezystancji izolacji /pianki poliuretanowej/ należy dokonać poddając sprawdzeniu każdy przewód IAZ w stosunku do rury stalowej właściwej. Wynik pomiaru rezystancji izolacji powinien wskazywać wartość nie mniejszą niż 20 MΩ.

Z kolei rezystancję pętli instalacji alarmowej zawilgocenia (IAZ) zmierzyć należy omomierzem, a wartość zmierzona powinna wynosić nie więcej niż 12 Ω/km. Ponadto wymaga się wykonania obrazu reflektometrycznego /pomiaru reflektometrycznego/ nowo wybudowanej sieci wykonanego za pomocą przyrządu pomiarowego typu ‘reflektometr’.

Wymaga się, aby wszystkie ww. pomiary przeprowadzone były w obecności specjalisty ds. IAZ ze strony inwestora, tj. Węgłokoks Energia ZCP sp. z o.o.

Projektowaną IAZ włączyć w istniejący system IAZ, po dokonaniu kontrolnych badań istniejącej IAZ. W przypadku negatywnego wyniku badań kontrolnych istniejącej IAZ projektowaną IAZ połączyć w procesie lutowania i wprowadzić pod mufę.

### 3.2. Odtworzenie nawierzchni.

Nawierzchnie w których projektuje się prace budowlano-montażowe należy doprowadzić do stanu jak przed rozpoczęciem robót. Wszelkie prace prowadzone w pasie drogowym należy wykonywać zgodnie z warunkami określonymi przez Wydział Dróg i Mostów - Urząd Miasta Ruda Śląska.

Przebieg projektowanej sieci pod ulicą Górnosłaską, Grzegorzka wykonać metodą bezwykopową w istniejącej rurze ochronnej stalowej. Przez rurę ochronną należy przeciągnąć rurę przewodową. Wprowadzenie rury technologicznej do rury ochronnej wykonać za pomocą płóz dystansowych. Dla zamknięcia rur ochronnych stosować manszety.

### 4. Przebudowa i zabezpieczenie istniejącego uzbrojenia terenu.

Trasa projektowanej sieci ciepłej krzyżuje się z następującym uzbrojeniem podziemnym terenu:

- kablami energetycznymi
- kablami teletechnicznymi
- wodociągiem
- gazociągiem
- kanalizacją sanitarną, deszczową

Wszystkie sieci podziemne które krzyżują się z projektowanym przyłączem należy zabezpieczyć zgodnie z obowiązującymi przepisami. Przed przystąpieniem do robót ziemnych należy wykonać przekopy kontrolne celem dokładnego zlokalizowania istniejącego uzbrojenia podziemnego terenu. Przekopy te należy wykonać ręcznie pod nadzorem zainteresowanych instytucji (przedstawicieli właścicieli uzbrojenia) z zachowaniem szczególnej ostrożności. Wykonanie wykopów w miejscach kolizji z istniejącym uzbrojeniem należy prowadzić bardzo ostrożnie.

Prace ziemne w rejonie istniejącego uzbrojenia terenu należy wykonywać ręcznie, a ewentualne zbliżenia lub skrzyżowania zabezpieczyć zgodnie z obowiązującymi normami i zaleceniami przedstawicieli instytucji branżowych i tak:

- z kablem energetycznym niskiego napięcia oraz oświetleniowym zabezpieczyć kabel rurą dwudzielną Ø110 Arota PS, a z kablem wysokiego napięcia rurą dwudzielną Ø160 Arota PS – zgodnie z obowiązującą normą N SEP – E - 004. Dodatkowo oznaczyć przez ułożenie ochronnej folii z tworzywa sztucznego o trwałym kolorze czerwonym, grubości co najmniej 0,5 mm, szerokości co najmniej 20 cm na długości po 50 cm w obie strony od miejsca skrzyżowania.
- kablem teletechnicznym - zabezpieczyć kabel rurą dwudzielną grubościenną zgodnie z wytycznymi TP S.A., rury ochronne wyprowadzić po 1,5 m poza skrajną krawędź ciepłociągu. Dodatkowo oznaczyć przez ułożenie ochronnej folii z tworzywa sztucznego o trwałym kolorze czerwonym, grubości co najmniej 0,5 mm, szerokości co najmniej 20 cm na długości po 50 cm w obie strony od miejsca skrzyżowania.
- z gazociągiem zgodnie z Rozporządzeniem Ministra Gospodarki z 30.07.2001 r. w sprawie warunków technicznych jakim powinny odpowiadać sieci gazowe ( Dz. U. Nr 97 poz. 1055 ), przy skrzyżowaniu z zastosowaniem rury ochronnej zachować odległość pionową między zewnętrznymi ściankami rury ochronnej, a wykonanym ciepłociągiem 0,2m. Przy skrzyżowaniu w odległości większej niż 0,4m nie jest wymagana rura ochronna

W przypadku prowadzenia robót w odległości mniejszej niż 2 m od zlokalizowanego przekopem kontrolnym kabla energetycznego bezwzględnie zabrania się prowadzenia robót mechanicznie.

Istniejącą sieć energetyczną na czas prowadzonych robót ziemnych należy zabezpieczyć przed zerwaniem podpierając ją lub podwieszając na konstrukcji drewnianej zabudowanej po obu stronach wykopu. Wszystkie zabezpieczenia względnie przekładki uzbrojenia podziemnego wykonane w trakcie realizacji budowy, należy wykonać w uzgodnieniu i pod nadzorem jego użytkowników. Wszystkie skrzyżowania ciepłociągu z podziemnym uzbrojeniem terenu muszą być wykonane zgodnie z uzgodnieniem branżowym, pod nadzorem właścicieli uzbrojenia.

Wykonawca winien przewidzieć, iż w terenie może znajdować się niezainwentaryzowane uzbrojenie podziemne. W sytuacji takiej należy ustalić właściciela uzbrojenia podziemnego.

## 5. Montaż sieci ciepłowniczej i jej przygotowanie do rozruchu.

Montaż rurociągów, przygotowanie do rozruchu, próba wodna, ruch próbny oraz ocena badań końcowych winny być przeprowadzone zgodnie z obowiązującymi w tym zakresie normami :

- PN-91/B-10405 - sieci ciepłownicze zewnętrzne. Wymagania i badania przy odbiorze
- PN-92/M-34031 - rurociągi pary i wody gorącej. Ogólne wymagania i badania
- PN-EN 13941 / 2006 – projektowanie i budowa sieci ciepłowniczych z systemu preizolowanych rur zespolonych
- Poradnika technicznego Logstor Ror
- Warunków technicznych wykonania i odbioru sieci ciepłowniczych z rur i elementów preizolowanych – Wymagania techniczne Corbti Instal

Przeprowadzenie ruchu próbnego powinno oprócz powyższego uwzględniać instrukcję opracowaną przez eksploatatora sieci ciepłej w warunkach przewidzianych do normalnej jej pracy i możliwie pełnym obciążeniu.

Próba szczelności na zimno powinna być przeprowadzona według metod i wartości ciśnienia próby szczelności jak w PN-M-34031 i PN-B-10405. Próbę szczelności na zimno wykonać na ciśnienie 2,08 Mpa.

Po zrealizowaniu próby wodnej należy przeprowadzić płukanie rurociągów przy pomocy pozostałej wody po próbie szczelności i sprężonego powietrza w rurociągu równoległym. Zrzut wody popłucznej do najbliższej kanalizacji deszczowej.

Warunki montażu :

- temperatura otoczenia przy montażu rurociągów nie powinna być niższa niż + 5° C
- po wykonaniu połączeń elektrycznych w danej mufie winna być ona natychmiast zapiankowana - nie dopuszcza się w w/w sytuacji piankowania mufy następnego dnia
- połączenia elektryczne nie mogą być wykonane w warunkach dużej wilgotności powietrza
- podczas prac należy przestrzegać uwag zawartych w „Poradniku technicznym” firmy Logstor Ror.

## 6. Uwagi końcowe.

- Przed przystąpieniem do prac wykonawca winien uzgodnić z Inwestorem sposób i rodzaj czynności wymagających odbioru :
  - czystość rurociągu

- wyniki próby ciśnieniowej i pükania
- sprawdzenia szczelności muf przed ich piankowaniem
- Odpadki pianki poliuretanowej oraz zużyte torebki piankowe należy każdorazowo zebrać z placu budowy i zniszczyć w sposób bezpieczny dla otoczenia.
- Kierownik budowy przed rozpoczęciem robót powinien opracować plan bezpieczeństwa i ochrony zdrowia zwany planem „bioz” zgodnie z Rozporządzeniem Ministra Infrastruktury z dnia 27.08.2002 w sprawie szczegółowego zakresu i formy planu bezpieczeństwa i ochrony zdrowia oraz szczegółowego zakresu rodzajów robót budowlanych, stwarzających zagrożenie bezpieczeństwa i higieny pracy podczas wykonywania robót budowlanych ( Dz.U. nr 47 poz. 401 ).
- Po przejściu placu budowy kierownik budowy odpowiada za bezpieczeństwo na budowie, właściwą organizację robót, prawidłową jakość robót oraz zabezpieczenie materiałów i sprzętu
- Całość robót ziemnych i budowlano-montażowych wykonać zgodnie z warunkami technicznymi wykonania i odbioru robót budowlano-montażowych cz. II - „Instalacje sanitarne i przemysłowe” oraz obowiązującymi normami, przepisami branżowymi a w szczególności przepisami BHP
- Przed przystąpieniem do robót ziemnych należy zawiadomić zainteresowane instytucje i właścicieli uzbrojenia, które znajduje się w obrębie prowadzonych robót o terminie ich rozpoczęcia i roboty prowadzić pod ich nadzorem

#### Warunki BHP przy wykonywaniu robót

Prace związane z wykonaniem przyłączy ciepłych należy prowadzić zgodnie z :

- Rozporządzeniem Ministra Infrastruktury z dnia 06.02.2003 r w sprawie bezpieczeństwa i higieny pracy podczas wykonywania robót budowlanych ( Dz.U. nr 47 poz. 401 )
- Rozporządzeniem Rady Ministrów z dnia 03.12.2002r w sprawie wymagań dotyczących zawartości naturalnych izotopów promieniotwórczych w surowcach i materiałach stosowanych w budynkach przeznaczonych na pobyt ludzi i inwentarza żywego a także w odpadach przemysłowych stosowanych w budownictwie ( Dz.U. Nr 220 poz. 1850 )
- Rozporządzeniem Ministra Gospodarki z dnia 30.10.2002 r w sprawie minimalnych wymagań dotyczących bezpieczeństwa i higieny pracy w okresie użytkowania maszyn przez pracowników podczas pracy ( DZ. U. nr 191 poz. 1596 )
- Kodeksem Pracy Dz.U. z 1998 r nr 21 poz.94 z późniejszymi zmianami + Prawo

**INFORMACJA DOTYCZĄCA BEZPIECZEŃSTWA I OCHRONY  
ZDROWIA ORAZ PLANU „BIOZ” DLA ZADANIA:**

**„PRZEBUDOWA OSIEDLOWEJ SIECI CIEPŁOWNICZEJ PRZY UL. GÓRNOŚLĄSKIEJ  
W RUDZIE ŚLĄSKIEJ”**

**OPRACOWAŁ: Foltman Wojciech**

**LISTOPAD 2017**

## **INFORMACJA DOTYCZĄCA BEZPIECZEŃSTWA I OCHRONY**

### **ZDROWIA ORAZ PLANU „BIOZ” DLA ZADANIA:**

#### **„PRZEBUDOWA OSIEDLOWEJ SIECI CIEPŁOWNICZEJ PRZY UL. GÓRNOŚLĄSKIEJ W RUDZIE ŚLĄSKIEJ”**

##### **I. PODSTAWA OPRACOWANIA**

1. Ustawy : Kodeks Pracy ( Dz. U. Z 1998 r nr 21 poz. 94 z późniejszymi zmianami w tym Dz. U. Z 2002 r nr 74 poz. 676 ) i Prawo Budowlane ( Dz. U. Nr 207 poz. 2016 ) ,
2. Rozporządzenie Ministra Infrastruktury z dnia 23.06.2003 r w sprawie informacji dotyczącej bezpieczeństwa i ochrony zdrowia oraz planu bezpieczeństwa i ochrony zdrowia ( Dz. U. Nr 120 poz. 1126 )
3. Rozporządzenie Ministra Infrastruktury z dnia 27.08.2002 r. w sprawie szczegółowego zakresu i formy planu bezpieczeństwa i ochrony zdrowia oraz szczegółowego zakresu rodzajów robót budowlanych, stwarzających zagrożenie bezpieczeństwa i zdrowia ludzi ( Dz. U. nr 151 poz. 1256 )
4. Rozporządzenie Ministra Infrastruktury z dnia 06.02. 2003 r w sprawie bezpieczeństwa i higieny pracy podczas wykonywania robót budowlanych ( Dz. U. Nr 47 poz. 401)
5. Rozporządzenie Rady ministrów z dnia 03.12.2002 r. w sprawie wymagań dotyczących zawartości naturalnych izotopów promieniotwórczych w surowcach i materiałach stosowanych w budynkach przeznaczonych na pobyt ludzi i inwentarza żywego a także w odpadach przemysłowych stosowanych w budownictwie oraz kontroli zawartości tych izotopów ( Dz. U. Nr 220 poz. 1850 )
6. Rozporządzenie Ministra Gospodarki z dnia 30.10.2002 w sprawie minimalnych wymagań dotyczących bezpieczeństwa i higieny pracy w zakresie użytkowania maszyn przez pracowników podczas pracy ( Dz. U. Nr 191 poz. 1596 )
7. Rozporządzenie Ministra Środowiska z dnia 27.09.2001r w sprawie katalogu odpadów (Dz. U. 01.112.1206 )

##### **II. ZAKRES ROBÓT**

Przy realizacji zadania wystąpią roboty budowlano – montażowe i pomocnicze w następującej kolejności:

- 1/ zagospodarowanie placu budowy i wykonanie zaplecza dla pracowników,
- 2/ wykonanie organizacji ruchu pieszego i samochodowego na czas budowy,
- 3/ roboty geodezyjne: wytyczenie trasy sieci ciepłowniczej oraz wymagane pomiary,
- 4/ roboty ziemne dla wykopów liniowych,
- 5/ roboty montażowe przy układaniu ciepłociągów w wykopie
- 6/ roboty drogowe,
- 7/ roboty mające na celu uporządkowanie placu budowy wraz z otworzeniem zniszczonych nawierzchni w trakcie realizacji,
- 8/ roboty wykończeniowe,
- 9/ likwidacja placu budowy i odbiór robót,

##### **III. ISTNIEJĄCE I PROJEKTOWANE ZAGOSPODAROWANIE TERENU**

Tematem opracowania jest przebudowa sieci ciepłowniczej w.p. w rejonie ulicy Górnośląskiej w Rudzie Śląskiej.

Zakres projektu, obejmuje:

- przebudowę sieci ciepłowniczej w.p. wraz z przyłączami w technologii rur preizolowanych

Budowa sieci realizowana jest w terenie miejskim, wzdłuż ulic i budynków mieszkalnych oraz na terenach zielonych.

Na okres prowadzonych robót budowlano - montażowych należy zapewnić bezpieczeństwo użytkowników dróg oraz umożliwić dojazd dla służb interwencyjnych (Pogotowie Ratunkowe, Straż Pożarna) i technicznych. Należy zapewnić pełne bezpieczeństwo pieszych użytkowników dróg, wyznaczyć trasę dla poruszania się.

Należy wyznaczyć teren, który może być wykorzystany do składowania materiałów budowlanych oraz postoju maszyn i urządzeń koniecznych do realizacji robót.

Materiał z rozbiórek nawierzchni asfaltobetonowej należy składować i zutylizować na odpowiednio do tego przystosowanych składowiskach. Wykonawca robót winien przedstawić dokument potwierdzający złożenie na składowisku materiałów szkodliwych dla środowiska, w tym materiałów asfaltowych z rozbiórek.

Teren budowy winien być prawidłowo i szczelnie ogrodzony oraz powinny być wyznaczone trasy komunikacyjne dla sprzętu budowlanego i ludzi.

**Każdorazowo przed przystąpieniem do prac należy:**

- sprawdzić wydzielenie i oznakowanie terenu dla prowadzenia prac
- zagrodzić drogi dostępu na teren prac
- wydzielić i dodatkowo zabezpieczyć aktualny front robót
- wydzielić i sprawdzić oznakowanie szlaków komunikacyjnych i manewrowych
- umieścić w widocznych miejscach tablice ostrzegawcze i zakazujące wstępu na teren prowadzonych robót
- wyznaczyć miejsce tymczasowego składowania materiałów budowlanych

**Każdorazowo po wykonaniu prac należy**

- sprawdzić i uzupełnić oznakowanie terenu
- oznakować zakazem i zagrodzić drogi dostępu
- przekazać teren dozorczy

**Prace wykonywać po wydzieleniu i oznakowaniu następujących miejsc:**

1. Miejsce bezpośrednich prac rozbiórkowych.
2. Stanowisko składowania.
3. Miejsce wykonywania robót budowlano-montażowych
4. Miejsce prac porządkowych i wyrównawczych.

#### **IV. PRZEWIDYWANE ZAGROŻENIA**

##### **- ZE STRONY ISTNIEJĄCEGO ZAGOSPODAROWANIA TERENU**

Istniejącym zagrożeniem jest prowadzenie robót demontażowych i budowlano-montażowych w pasie drogowym oraz w bezpośrednim pobliżu terenów mieszkalnych.

Należy zwrócić szczególną uwagę na bezpieczne wykonywanie prac przez ludzi i sprzęt w pobliżu słupów i linii trakcyjnych.

Plac budowy winien być szczelnie ogrodzony z tablicami ostrzegawczymi aby uniemożliwić wstęp osobom postronnym na teren budowy. Należy zwrócić szczególną uwagę na ruch samochodów ciężarowych i prawidłowe oznakowanie miejsca prowadzenia robót.

#### **- PODCZAS REALIZACJI ROBÓT**

- 1/ wykopy o głębokości do 2,0 m, wykonywane w czasie prowadzenia robót
- 2/ składowanie materiałów w pasie drogowym,
- 3/ praca maszyn i sprzętu budowlanego,
- 4/ oddziaływanie materiałów o złej jakości lub niewłaściwej technologii zabudowy,
- 5/ ograniczenie ruchu pieszego i kołowego,
- 6/ bliskość uzbrojenia terenu w sieci podziemne,
- 7/ transport ciężkich elementów.

#### **V. ZALECENIA TECHNICZNO-ORGANIZACYJNE DLA WYKONAWCY**

Kierownictwo przedsiębiorstwa realizującego roboty budowlano-montażowe powinno zapewnić:

##### **1. Zagospodarowanie terenu budowy przed rozpoczęciem robót budowlanych a w tym:**

- sieć komunikacyjna obejmująca drogi dojazdowe oraz trasy komunikacyjne w obrębie placu budowy,
- środki transportu poziomego, pionowego i pionowo-poziomego,
- składowiska i magazyny,
- pomieszczenie: socjalno-bytowe, higieniczno-sanitarne i administracyjno-biurowe,
- oświetlenie,
- sieć wodociągową, kanalizacyjną i elektryczną,
- łączność telefoniczną oraz odpowiedni system łączności brygady roboczej z kierownictwem budowy oraz możliwość zawiadomienia właściwej instytucji (bazy sprzętu, pogotowia, policji itp.) w przypadku wystąpienia sytuacji krytycznej (zalania, pożaru, wypadku),
- środki profilaktyki p.poż,
- ogrodzenie, bramy i furtki lub tam gdzie jest to niemożliwe oznakowanie granic terenu za pomocą tablic ostrzegawczych, tak aby uniemożliwić wejście na teren budowy osobom postronnym,
- odpowiednie zabezpieczenie wykopów (o głębokości do 1,5 m) przez deskowanie pełne z podparciem konstrukcją usztywniającą.

##### **2. Instruktaż pracowników, a w tym:**

- Wykonawca zobowiązany jest do opracowania instrukcji bezpiecznego wykonywania robót i zaznajomienia z nią pracowników
- Bezpośredni nadzór nad bezpieczeństwem i higieną pracy na stanowiskach pracy sprawują odpowiednio kierownik robót oraz mistrz budowlany, stosownie do zakresu obowiązków
- Każdy pracodawca ma obowiązek ustalić wykaz prac szczególnie niebezpiecznych oraz sposoby postępowania przy wykonywaniu tych prac
- Pracownicy zatrudnieni na placu budowy powinni być wyposażeni w odpowiedni dla danej pracy sprzęt ochrony osobistej lub zbiorowej oraz odzież roboczą i ochronną wg obowiązujących tabel i norm zakładowych zobowiązuje się pracowników do stosowania ich zgodnie z przeznaczeniem
- Dla pracowników powinny być organizowane szkolenia BHP (zgodnie z Rozporządzeniem Ministra Pracy i Polityki Socjalnej z dnia 28.05.1996 Dz. U. 1996/62/285) a mianowicie:
  - szkolenia wstępne, ogólne
  - szkolenia wstępne stanowiskowe
  - szkolenia wstępne podstawowe
  - szkolenia okresowe

- Podczas szkolenia na każdym etapie należy zapoznawać pracowników z ryzykiem zawodowym związanym z wykonywaną pracą na poszczególnych stanowiskach pracy, oraz sposobem stosowania środków ochrony osobistej
- W dokumentacji budowy powinny znajdować się wszystkie dokumenty potwierdzające przeprowadzenie szkoleń w zakresie bhp, protokoły z dokonanych kontroli, wykaz wydanych zleceń w zakresie bhp
- Udostępnić do wglądu pracownikom plan bioz, ocenę ryzyka zawodowego

### 3. Ograniczenie ruchu kołowego i pieszego, a w tym:

- wyznaczenie przejść dla pieszych w tym mostków z poręczami nad wykopami
- organizacja ruchu kołowego

## VI. ŚRODKI TECHNICZNE I ORGANIZACYJNE

Dla zapobiegania niebezpieczeństwu wynikającemu z wykonywania robót budowlanych:

1. Prawidłowe zabezpieczenie wykopów - właściwa obudowa ścian
2. Odwodnienie wykopów
3. Prawidłowo wykonane zejścia do wykopów ( co 20 m )
4. Zabrania się wchodzenia i wychodzenia do wykopów po rozporach
5. Dokładne oznakowanie drogi ewakuacyjnej
6. Umieszczenie tablic ostrzegawczych - zabraniających wejścia na teren budowy
7. Przekazanie brygadziście nr telefonów na wypadek pożaru, zalania wypadku itp. w celu zawiadomienia kierownictwa i odpowiednich służb o awarii lub w/w zdarzeniu
8. Wskazanie najbliższego punktu opatrunkowego
9. Zachowanie przepisów szczegółowych BHP przy pracach związanych z budową nawierzchni drogi.

## VII. OBOWIĄZKI KIEROWNIKA BUDOWY

Kierownik budowy przed rozpoczęciem robót powinien opracować „Plan bezpieczeństwa i ochrony zdrowia” zwany planem „BIOZ” zgodnie z rozporządzeniem podanym w punkcie I.3.

W planie tym należy uwzględnić specyfikę robót tj. wykonywanie prac w terenie otwartym i w drodze dla wykopów o głębokości do 2,0 m a także zapewnienie koniecznej i bezpiecznej komunikacji pracowników budowy, mieszkańców oraz służb medycznych, p. pożarowych i komunalnych.

Po przejęciu placu budowy kierownik budowy odpowiada za bezpieczeństwo na budowie, właściwą organizację robót, prawidłową jakość wykonywanych prac oraz zabezpieczenie



### III. ZESTAWIENIE MATERIAŁÓW

**Sieć preizolowana wysokich parametrów z izolacją standardową i instalacją alarmową czteroprzewodową**

**Rura preizolowana z izolacją standardową i instalacją alarmową**

- 323,9/450 – długości 12 m - 150 szt.
- 273,0/400 – długości 12 m - 32 szt.

**Kolano preizolowane, 90<sup>o</sup>, prefabrykowane**

- 323,9/450 - 62 szt.
- 273,0/400 - 8 szt.

**Kolano preizolowane, 45<sup>o</sup>, prefabrykowane**

- 273,0/400 - 4 szt.

**Mufa zgrzewana elektrycznie + akcesoria + pianka izolacyjna**

- 450 - 247 szt.

**Mufa termokurczliwa, sieciowana radiacyjnie z zamknięciem z korków wtapialnych**

- 400 - 50 szt.

**Końcówka termokurczliwa**

- 323,9/450 - 6 szt.

**Pierścień uszczelniający, taśma smarna**

- 450 - 12 szt.

**Redukcja preizolowana, prefabrykowana**

- 323,9/450//273,0/400 - 2 szt.

**Trójnik preizolowany, prostopadły**

( system alarmowy 4-przewodowy w rurze głównej, 2-przewodowy w rurze odgałęźnej )

- 323,9/450//168,3/250 - 2 szt.
- 323,9/450//88,9/160 - 2 szt.

**Sieć preizolowana wysokich parametrów z izolacją standardową i instalacją alarmową**

**Rura preizolowana z izolacją standardową i instalacją alarmową**

- 168,3/250 – długości 12 m - 1 szt.
- 88,9/160 – długości 12 m - 1 szt.

Kolano preizolowane, 90° , prefabrykowane	
- 168,3/250	- 2 szt.
- 88,9/160	- 2 szt.

Mufa termokurczliwa, sieciowana radiacyjnie z zamknięciem z korków wtapialnych	
- 250	- 10 szt.
- 160	- 10 szt.

Zawory preizolowane z podwójnym odwodnieniem/odpowietrzeniem dn 40 ( z kapturkami ochronnymi trzpienia polietylenowymi – nr kat. Logstor 5716 )	
168,3/250	- 2 szt.
88,9/160	- 2 szt.

#### Pozostałe materiały

Taśma ostrzegawcza ( 500 m )	- 5 szt.
Poduszki piankowe, L=1m, H=2m	-170 szt.
Rura ochronna Arota A110PS, L=2,5 m ( + folia z tworzywa sztucznego )	- 10 szt.
Płyta żelbetowa 1x2x0,15 m	- 52 szt.

#### Studnia z zaworami S2

- Właz żeliwny typu ciężkiego D400 ryglowany z zamknięciem, DN600	- 1 szt.
- Płyta pokrywowa żelbetowa $\phi$ 1500/600mm H=15cm	- 1 szt.
- Krąg betonowy DN/ID1200mm, H = 75 cm, Gr. ścianki 15cm	- 1 szt.
- Bloczki betonowe 25x12x30 cm	- 30 szt.
- Płyta denna żelbetowa ażurowa 100x75x12 cm	- 4 szt.

#### Studnia z zaworami S1

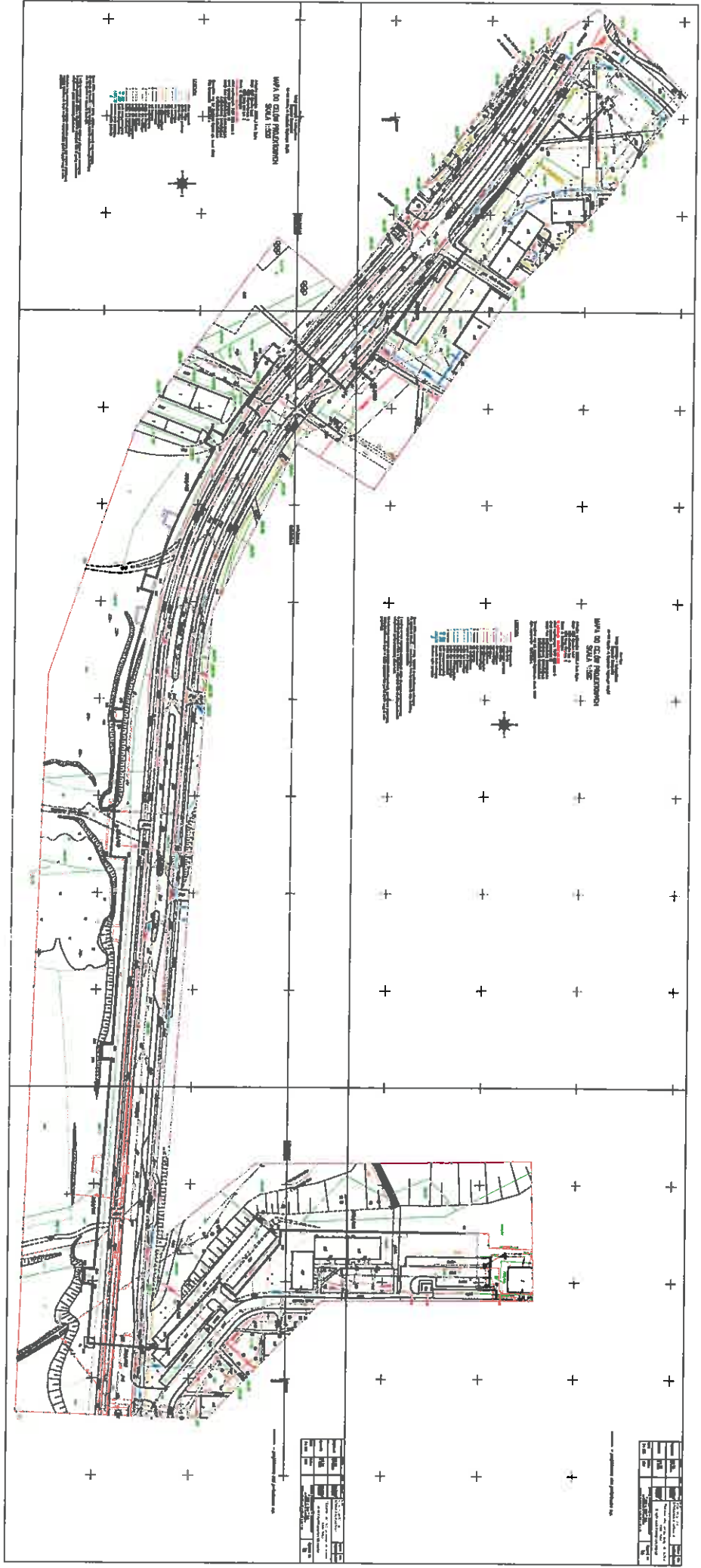
- Właz żeliwny typu lekkiego B125 ryglowany z zamknięciem, DN600	- 1 szt.
- Płyta pokrywowa żelbetowa $\phi$ 1500/600mm H=15cm	- 1 szt.
- Krąg betonowy DN/ID1200mm, H = 100 cm, Gr. ścianki 15cm	- 1 szt.
- Bloczki betonowe 25x12x30 cm	- 30 szt.
- Płyta denna żelbetowa ażurowa 100x75x12 cm	- 4 szt.

#### Komora MB18

Podpora ślizgowa dwustronna dla rur 323,9/450	- 6 szt.
Punkt stały dla rury dn 300	- 2 szt.
Przepustnica kołnierkowa, dn 300	- istniejąca
Kołnierz stalowy, dn 300	- 4 szt.
Zawory kulowe do spawania, Pn 25, Dn 65	- 2 szt.
Zawory kulowe do spawania, Pn 25, Dn 32	- 4 szt.
Kolano dn 300, z izolacją 70 mm	- 4 szt.
Kolano dn 65, z izolacją 40 mm	- 6 szt.
Rura stalowa P235Gh, dn 300, izolacja 70 mm	- 10 mb
Rura stalowa P235Gh, dn 65, izolacja 40 mm	- 5 mb
Rura stalowa P235Gh, dn 32	- 20 mb
Roboty budowlane zgodnie z rys. nr 8a i 8b	

<b>Komora MB21</b>	
Podpora ślizgowa dwustronna dla rur 323,9/450	- 4 szt.
Roboty budowlane zgodnie z rys. nr 4b	
<b>Komora MB16</b>	
Roboty budowlane zgodnie z rys. nr 4a	
<b>Przejście w rurze ochronnej</b>	<b>- 2 x 26,0 mb</b>
rura przewodowa 323,9/450 (ujęta w pkt. 1)	
rura ochronna stalowa - istniejąca	
manszety typu U ( Integra Gliwice ) - wymiar ustalić na budowie	- 4 szt.
plozy dystansowe typu ZR ( Integra Gliwice ), H=35 mm	- 54 szt.
<b>Przejście w rurze ochronnej</b>	<b>- 2 x 30,0 mb</b>
rura przewodowa 323,9/450 (ujęta w pkt. 1)	
rura ochronna stalowa - istniejąca	
manszety typu U ( Integra Gliwice ) - wymiar ustalić na budowie	- 4 szt.
plozy dystansowe typu ZR ( Integra Gliwice ), H=35 mm	- 62 szt.
<b>Rura ochronna</b>	<b>- 2 x 8,0 mb</b>
- rura przewodowa 323,9/450 (ujęta w pkt. 1)	
- rura ochronna stalowa 610*10,0 z powłoką z polietylenu	- 2 x 8,0 mb
- manszety typu U ( Integra Gliwice )	- 4 szt.
- plozy dystansowe typu ZR ( Integra Gliwice ), H=35 mm	- 18 szt.
<b>System alarmowy</b>	
Tulejki zaciskowe ( 100 szt. )	- 7 szt.
Wsporniki do alarmu ( 100 szt. )	- 13 szt.
Złączka WAGO ( 222-413 )	- 12 szt.
Puszka przyłączeniowa T160 OBO	- 3 szt.
Przewód typu YDYżo 3x1,5mm <sup>2</sup>	- 30 mb
Śruba M12 z nakrętką	- 6 szt.



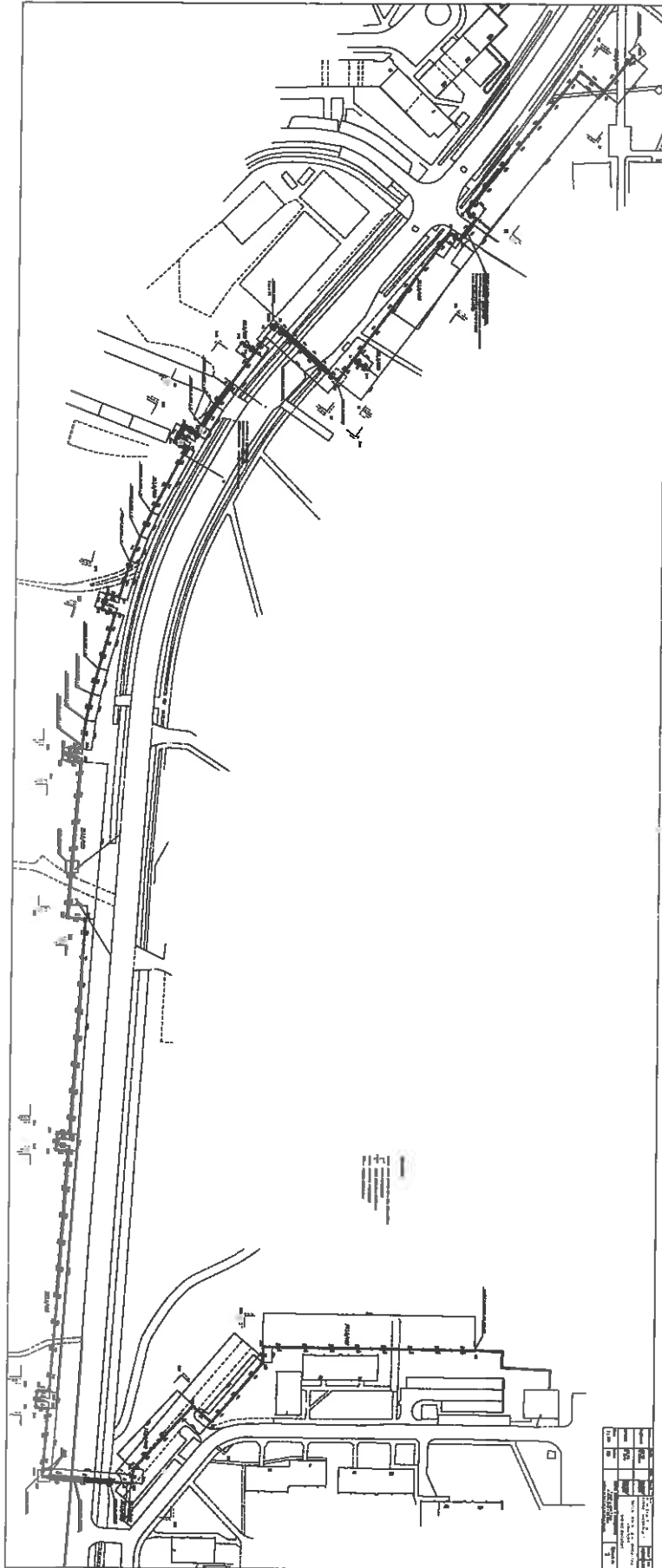


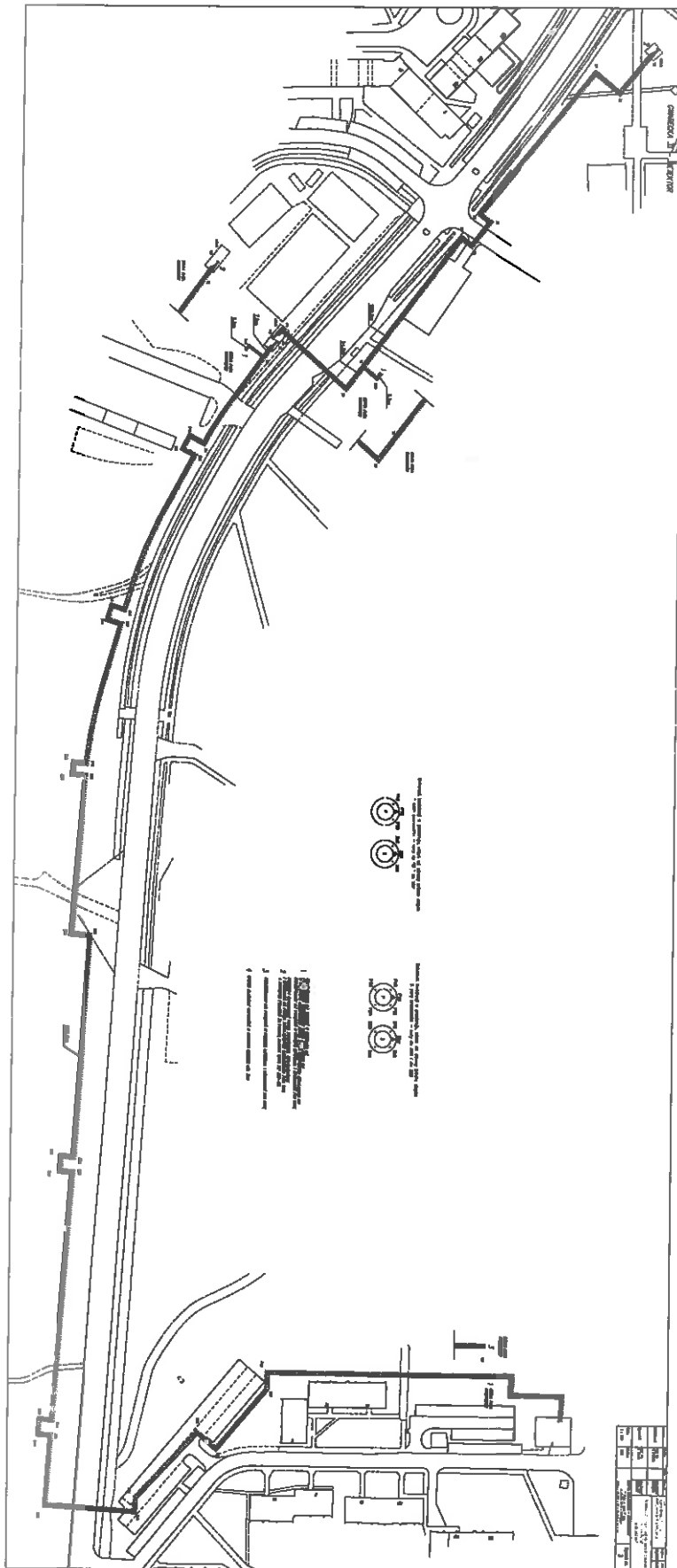
1. 1:1000  
 2. 1:1000  
 3. 1:1000  
 4. 1:1000  
 5. 1:1000  
 6. 1:1000  
 7. 1:1000  
 8. 1:1000  
 9. 1:1000  
 10. 1:1000  
 11. 1:1000  
 12. 1:1000  
 13. 1:1000  
 14. 1:1000  
 15. 1:1000  
 16. 1:1000  
 17. 1:1000  
 18. 1:1000  
 19. 1:1000  
 20. 1:1000  
 21. 1:1000  
 22. 1:1000  
 23. 1:1000  
 24. 1:1000  
 25. 1:1000  
 26. 1:1000  
 27. 1:1000  
 28. 1:1000  
 29. 1:1000  
 30. 1:1000  
 31. 1:1000  
 32. 1:1000  
 33. 1:1000  
 34. 1:1000  
 35. 1:1000  
 36. 1:1000  
 37. 1:1000  
 38. 1:1000  
 39. 1:1000  
 40. 1:1000  
 41. 1:1000  
 42. 1:1000  
 43. 1:1000  
 44. 1:1000  
 45. 1:1000  
 46. 1:1000  
 47. 1:1000  
 48. 1:1000  
 49. 1:1000  
 50. 1:1000  
 51. 1:1000  
 52. 1:1000  
 53. 1:1000  
 54. 1:1000  
 55. 1:1000  
 56. 1:1000  
 57. 1:1000  
 58. 1:1000  
 59. 1:1000  
 60. 1:1000  
 61. 1:1000  
 62. 1:1000  
 63. 1:1000  
 64. 1:1000  
 65. 1:1000  
 66. 1:1000  
 67. 1:1000  
 68. 1:1000  
 69. 1:1000  
 70. 1:1000  
 71. 1:1000  
 72. 1:1000  
 73. 1:1000  
 74. 1:1000  
 75. 1:1000  
 76. 1:1000  
 77. 1:1000  
 78. 1:1000  
 79. 1:1000  
 80. 1:1000  
 81. 1:1000  
 82. 1:1000  
 83. 1:1000  
 84. 1:1000  
 85. 1:1000  
 86. 1:1000  
 87. 1:1000  
 88. 1:1000  
 89. 1:1000  
 90. 1:1000  
 91. 1:1000  
 92. 1:1000  
 93. 1:1000  
 94. 1:1000  
 95. 1:1000  
 96. 1:1000  
 97. 1:1000  
 98. 1:1000  
 99. 1:1000  
 100. 1:1000

1. 1:1000  
 2. 1:1000  
 3. 1:1000  
 4. 1:1000  
 5. 1:1000  
 6. 1:1000  
 7. 1:1000  
 8. 1:1000  
 9. 1:1000  
 10. 1:1000  
 11. 1:1000  
 12. 1:1000  
 13. 1:1000  
 14. 1:1000  
 15. 1:1000  
 16. 1:1000  
 17. 1:1000  
 18. 1:1000  
 19. 1:1000  
 20. 1:1000  
 21. 1:1000  
 22. 1:1000  
 23. 1:1000  
 24. 1:1000  
 25. 1:1000  
 26. 1:1000  
 27. 1:1000  
 28. 1:1000  
 29. 1:1000  
 30. 1:1000  
 31. 1:1000  
 32. 1:1000  
 33. 1:1000  
 34. 1:1000  
 35. 1:1000  
 36. 1:1000  
 37. 1:1000  
 38. 1:1000  
 39. 1:1000  
 40. 1:1000  
 41. 1:1000  
 42. 1:1000  
 43. 1:1000  
 44. 1:1000  
 45. 1:1000  
 46. 1:1000  
 47. 1:1000  
 48. 1:1000  
 49. 1:1000  
 50. 1:1000  
 51. 1:1000  
 52. 1:1000  
 53. 1:1000  
 54. 1:1000  
 55. 1:1000  
 56. 1:1000  
 57. 1:1000  
 58. 1:1000  
 59. 1:1000  
 60. 1:1000  
 61. 1:1000  
 62. 1:1000  
 63. 1:1000  
 64. 1:1000  
 65. 1:1000  
 66. 1:1000  
 67. 1:1000  
 68. 1:1000  
 69. 1:1000  
 70. 1:1000  
 71. 1:1000  
 72. 1:1000  
 73. 1:1000  
 74. 1:1000  
 75. 1:1000  
 76. 1:1000  
 77. 1:1000  
 78. 1:1000  
 79. 1:1000  
 80. 1:1000  
 81. 1:1000  
 82. 1:1000  
 83. 1:1000  
 84. 1:1000  
 85. 1:1000  
 86. 1:1000  
 87. 1:1000  
 88. 1:1000  
 89. 1:1000  
 90. 1:1000  
 91. 1:1000  
 92. 1:1000  
 93. 1:1000  
 94. 1:1000  
 95. 1:1000  
 96. 1:1000  
 97. 1:1000  
 98. 1:1000  
 99. 1:1000  
 100. 1:1000

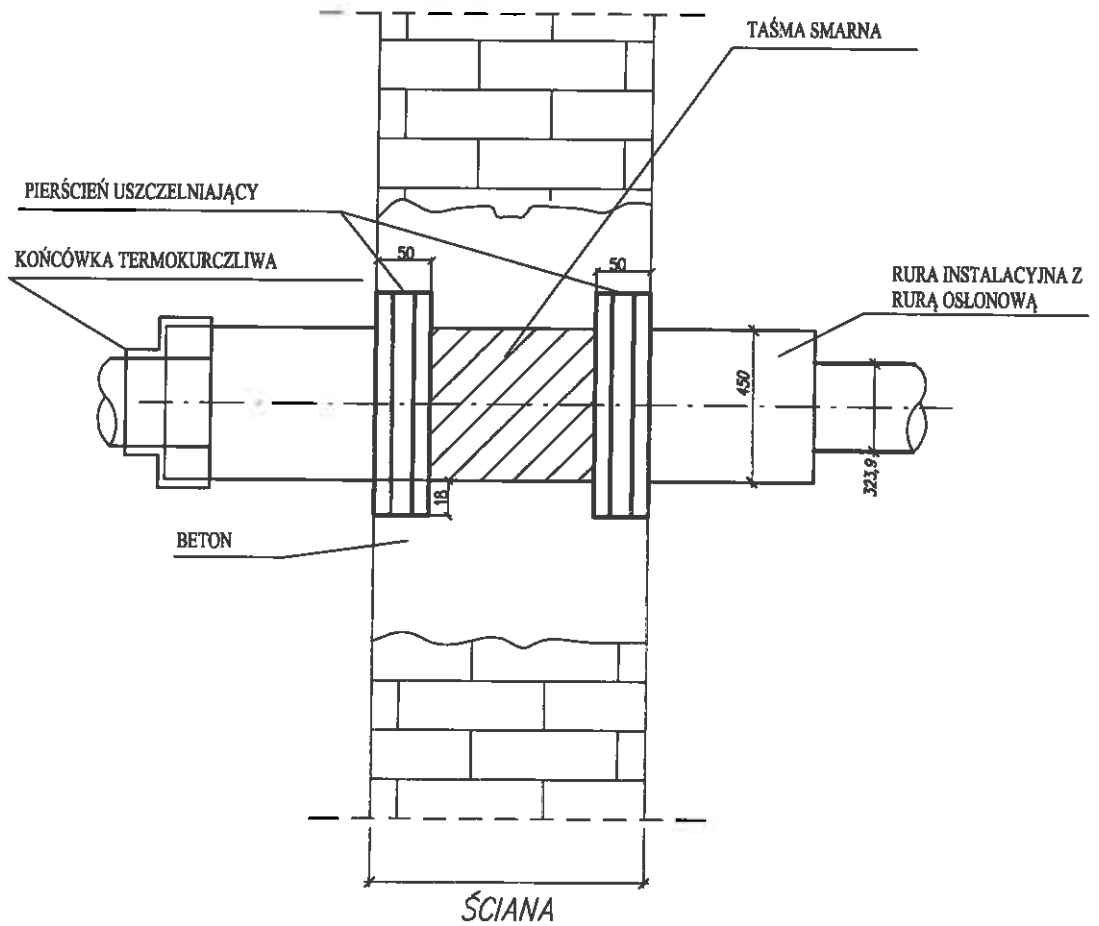
1	2	3	4	5	6	7	8	9	10
11	12	13	14	15	16	17	18	19	20
21	22	23	24	25	26	27	28	29	30
31	32	33	34	35	36	37	38	39	40
41	42	43	44	45	46	47	48	49	50
51	52	53	54	55	56	57	58	59	60
61	62	63	64	65	66	67	68	69	70
71	72	73	74	75	76	77	78	79	80
81	82	83	84	85	86	87	88	89	90
91	92	93	94	95	96	97	98	99	100

1	2	3	4	5	6	7	8	9	10
11	12	13	14	15	16	17	18	19	20
21	22	23	24	25	26	27	28	29	30
31	32	33	34	35	36	37	38	39	40
41	42	43	44	45	46	47	48	49	50
51	52	53	54	55	56	57	58	59	60
61	62	63	64	65	66	67	68	69	70
71	72	73	74	75	76	77	78	79	80
81	82	83	84	85	86	87	88	89	90
91	92	93	94	95	96	97	98	99	100





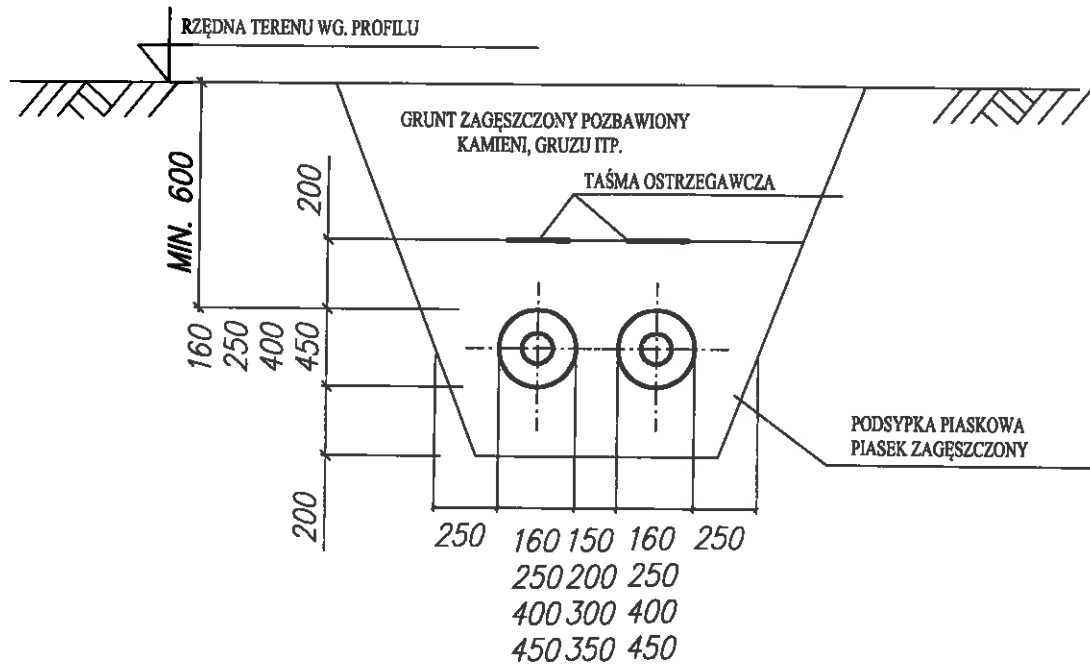




UWAGA:

Wymiary podano w mm

	Nazwisko	Podpis	Uprow. Nr	Investor: Węglokoks Energia ZCP sp. z o.o. 41-700 Ruda Śląska, ul. Szyb Walenty 32	Projekt nr: 43/2017	Data: 11.2017
Projektował:	mgr inż. W. Foltman		SLK/2043/ P00S/08	"Przebudowa osiedlowej sieci ciepłowniczej przy ul. Górnośląskiej w Rudzie Śląskiej" <b>PRZEJŚCIE PRZEZ ŚCIANĘ</b>		
Sprawdził:	mgr inż. P. Zientz		SLK/1821/ P00S/07			
Skala: ---	Stadium: PBW	ZESPÓŁ PROJEKTOWO – REALIZACYJNY " PRO – SAN " S.C. ul. Głwickska 20 41 – 002 Bytom tel/fax : 32 282 – 27 – 95, 282 – 29 – 52			Rysunek nr: 5	

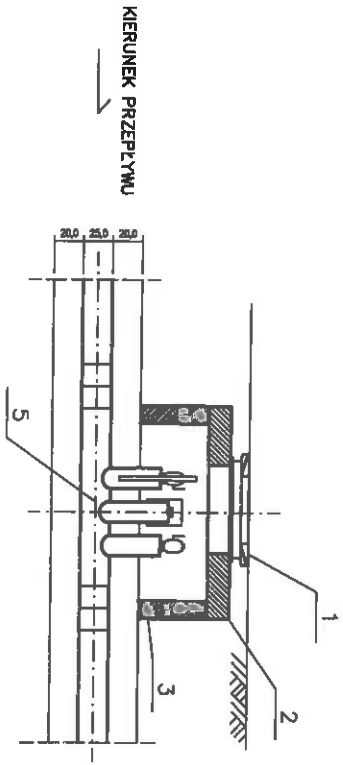


UWAGA:

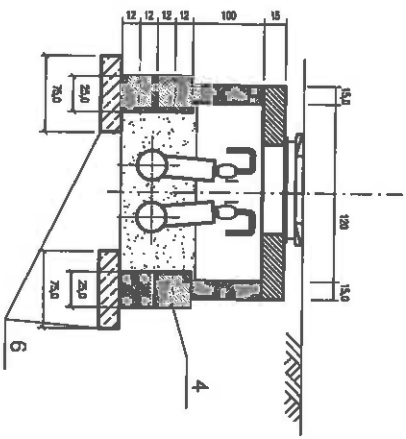
Wymiary podano w mm

	Mazefako	Podpis	Uprawn. Nr	Investor: Węglokoks Energia ZCP sp. z o.o. 41-700 Ruda Śląska, ul. Szyb Walenty 32	Projekt nr: 43/2017	Data: 11.2017
Projektował:	mgr inż. W. Foltman		SLK/2043/ POOS/08	"Przebudowa osiedlowej sieci ciepłowniczej przy ul. Gómośląskiej w Rudzie Śląskiej" <b>UŁOŻENIE RUR W WYKOPIE</b>		
Sprawdził:	mgr inż. P. Zientz		SLK/1821/ POOS/07			
Skala: ---	Stadium: PBW	ZESPÓŁ PROJEKTOWO – REALIZACYJNY "PRO – SAN" S.C. ul. Gliwicka 20 41 – 902 Bytom tel/fax : 32 282 – 27 – 05, 282 – 29 – 52			Rysunek nr: 6	

A-A

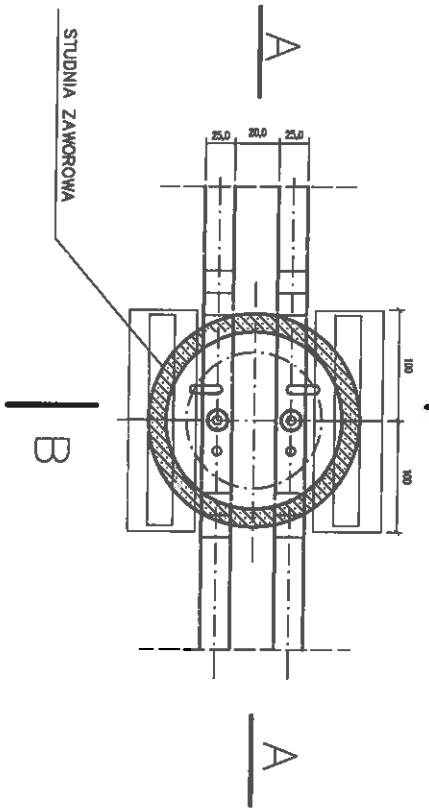


B-B



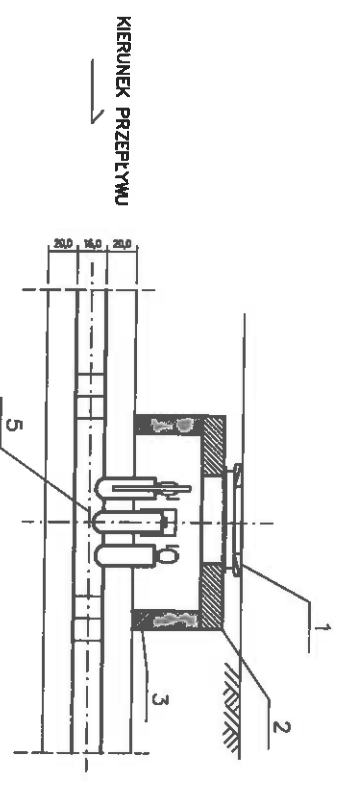
- UWAGA**
1. Wymiary podano w cm
  2. Odpowietrzenie spowodzić rurą studową nad płasek

1. Wiaz żaliny ø60 typu lekkiego B125 rylgowany z zamknięciem
2. Płyta pokrywowa żelbetowa 150/60cm
3. Krag betonowy DN/D 120cm
4. Bloczki betonowe 25x12x30 cm
5. Zawór odciążający przeźalowany dn 150 ( 165,3/250 ), z podwójnym odpowietrzeniem/odwodnieniem dn 40 z kapturkami ochronnymi trzpienia polietylenowe
6. Płyta dna żelbetowa otworowa 100x75x12

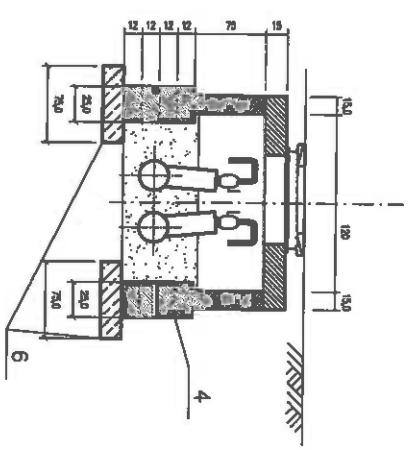


Stanowisko:	Projektant:	Imię, Nr:	Wzrost:
Projektant:	mgr inż. K. Falduta	SLK/2003/PODS/08	Wzrost: 170 cm
Sprowadzi:	mgr inż. P. Zentis	SLK/1821/PODS/07	Wzrost: 170 cm
Stalownik:	PRW		
<b>ZESPÓŁ PROJEKTOWO - REALIZACYJNY</b> <b>PRO - SAN - S.C.</b> ul. Orlowa 20 41 - 600 Bytom tel./fax : 32 282 - 27 - 03, 382 - 29 - 32			
<b>STUDNIA ZAWOROWA SI</b> w Reolce Śląskiej "Przedsiębiorstwo oddziału s.j. Inżynieria i Budownictwo przy ul. Orlowskiej"			Projekt nr: <b>43/2017/1.2017</b> Data: <b>11.2017</b>
Rysunek nr:			/ 0

A-A



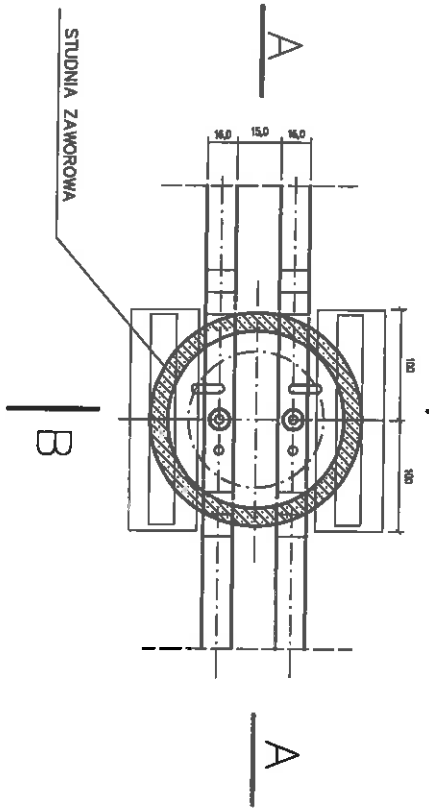
B-B



**UWAGA**

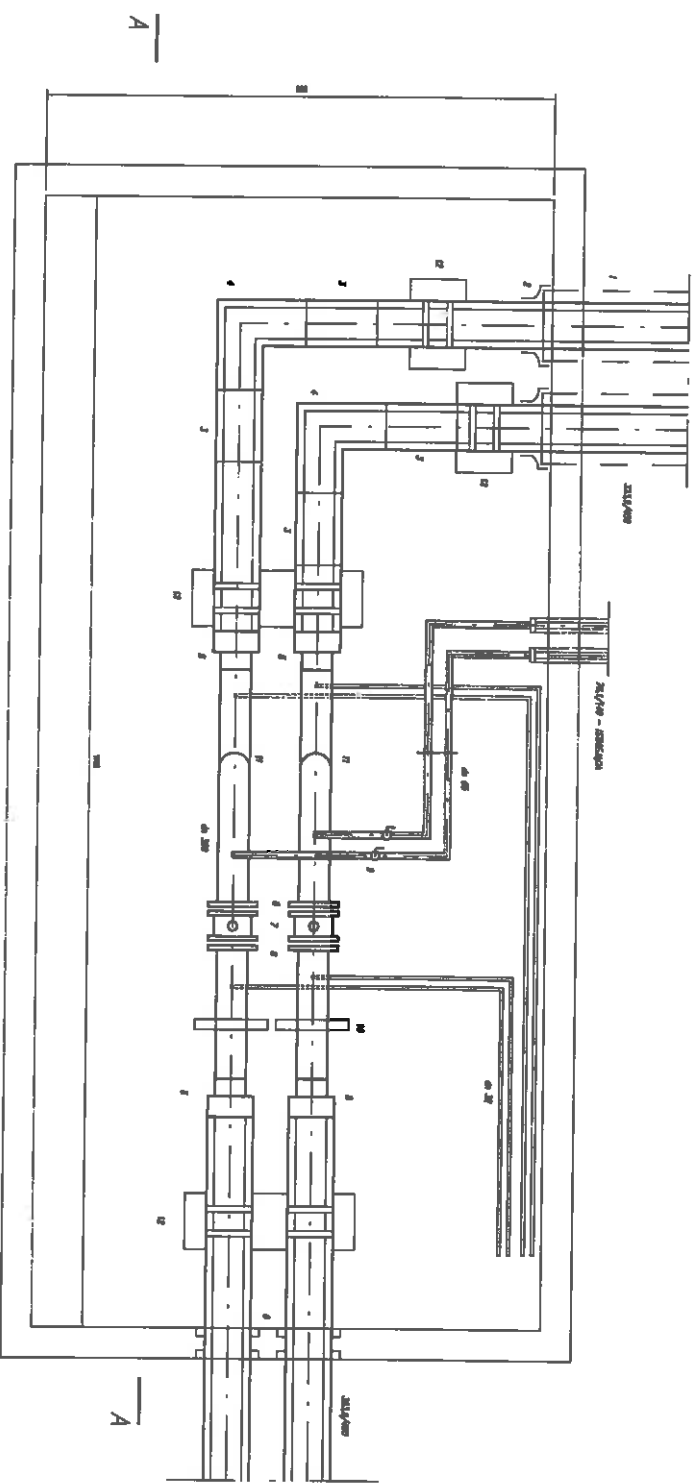
1. Wymiary podano w cm
2. Odpowietrzanie sprawdzić rurą stalową nad płaszc

1. Właz żaliny 600 typu ciężkiego D400 ryglowany z zamknięciem
2. Płyta pokrywowa żelbetowa 150/60cm
3. Krąg betonowy DN/ID 120cm
4. Blacha betonowa 25x12x30 cm
5. Zawór odciążający przeźwiadowy dn 80 ( 88,9/160 ), z podwójnym odpowietrzaniem/odwodnieniem dn 40 z kopułkami ochronnymi trzpienia polietylenowe
6. Płyta dna żelbetowa gąbrowa 100x75x12



Wariant:	Standard	Przebieg	Uprawn. Nr	Wzrost:	Projekt nr:	Data:
Projektant:	mgr inż. W. Faldron		SIK/2043/PO05/08	41:700 ruda śpica, ul. Szyb Włocław 12	43/2017	11.2017
Sprowadzi:	mgr inż. P. Zentz		SIK/1821/PO05/07	"Przebudowa odcinka 6 sieci ciepłowniczej przy ul. Ciesielskiej w Budzie śr. - kęś"		
Siadki:	Standard: PRW		ZESPÓŁ PROJEKTOWO - REALIZACYJNY PRIO - SAN - S.C. ul. Okrzeja 20 41 - 603 Bytom tel./fax : 22 2522 - 27 - 02, 2522 - 29 - 28	STUDNIA ZAWOROWA S2	Rysunek nr:	7b

# RZUT KOMORY

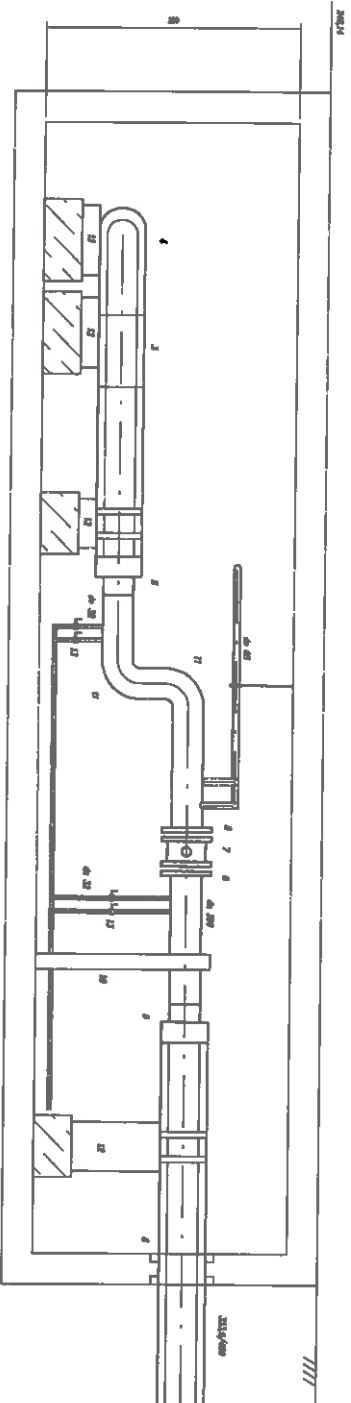


- ROBOTY BUDOWLANE W KOMORZE**
- Malowanie ścian i stropu komory
  - Oczyszczenie dna komory
  - Oczyszczenie rzepki
  - Montaż dwóch drabinek stalowych
  - Montaż 3 wjazdów  $\varnothing 600$  - żelbetonowych
  - Montaż kraty Werno 1x1 m

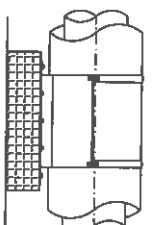
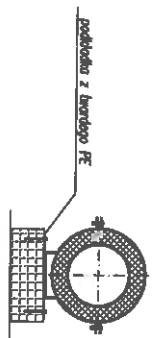
- 1 - ISTNIEJĄCA RURKA OCHRONNA
- 2 - MANSZETA TPRU U
- 3 - MFA 450
- 4 - KOLANO 333,9/450
- 5 - KONDENKA TERMOIZOLACyjNA 450
- 6 - PERSZEŃ USZCZELNIACZY 450
- 7 - PRZEBUDOWANA KOLANOWA - ISTNIEJĄCA
- 8 - KOLANOWE DN 300
- 9 - ZAWORY KULOWE DO SPANKAWIA DN 65
- 10 - PUNKT STALY
- 11 - KOLANO DN 300
- 12 - PODPORA DLA RURY 223,9/450

Skala:	1:50	Strona:	PBW	ZESPÓŁ PROJEKTOWO - REALIZACYJNY	Pracownia nr:	80	
Projektant:	mgr inż. M. Falcman	System nr:	SLV/2043/PODS/08	"Przedłowa ostrołęgowej sieci ciepłowniczej przy ul. Głomysłickiej w Rudzie Śląskiej" KOMORA MB18			
Sprowadził:	mgr inż. P. Zientz	Urządzenie:	Węglarska Empia ZCP sp. z o.o. 41-700 Tadek Śląski, ul. S.90 Włocław 12	Projekt nr:	43/2017	Data:	11.2017
Zespół Projektowo - Realizacyjny		PRO - SAN - S.C. ul. Ostrowska 20-41 - 40-03 Bytom		Wzrost: 22.2008 - 27.05.2002 - 29.02.02			

# PRZEKRÓJ A-A



- 1 - IZOLACJA RURY OCHRONNA
- 2 - WĄSZEŁA TYPU U
- 3 - WĘŻA 450
- 4 - KOLANO 323.9/450
- 5 - KOLODŹKA TERMOIZOLACJINA 450
- 6 - PRĘSOWAŁ USZCZELNIACZ 450
- 7 - PRZEPUSZCZNIK KOLIMOWA - IZOLACJA
- 8 - KOSZEREK DN 300
- 9 - ZAWÓR KULOWY DO SPANANIA, DN 65
- 10 - PŁYTKI STALY
- 11 - KOLANO DN 300
- 12 - PODPORĄ DLA RURY 323.9/450
- 13 - ZAWÓR KULOWY SPANIAWY DN 32



12 - PSS  
 Podparcie systemowe - Podpora ślizgowa  
 dla rury 323.9/450

Skala:	1:50	Wzrost:	1:1	Projekt nr:	43/2017/11.2017
Projektant:	mgr inż. K. Fajman	System nr:	SLV/20NA/PODS/08	Data:	
Sprowadził:	mgr inż. P. Zientz	Wzrost nr:	SLV/1821/PODS/07		
Stwierdził:	mgr inż. P. Zientz	ZESPÓŁ PROJEKTOWO - REALIZACYJNY PRO - SAN - S.C. ul. Okrzeja 20 41 - 602 010m tel./fax : 32 262 - 27 - 03, 202 - 28 - 02			
Stwierdził:	mgr inż. P. Zientz	"Przebudowa osiedlowej sieci ciepłowniczej przy ul. Górnośląskiej w Rudzie Śląskiej" KOMORA MB18		Rysunek nr:	8b

Załącznik nr 5  
do umowy nr: .....

### Wymagania w zakresie bhp, ppoż. i ochrony środowiska

Dostawcę/Wykonawcę wykonującego prace/usługi na terenie WĘGLOKOKS ENERGIA ZCP sp. z o.o. (Zleceniodawcy) zobowiązuje się do:

- a) realizacji wymagań środowiskowych i bezpieczeństwa pracy wynikających z umowy/zlecenia,
- b) realizacji polityki Zintegrowanego Systemu Zarządzania WĘGLOKOKS ENERGIA ZCP sp. z o.o. podczas wykonywania umowy/zlecenia,
- c) realizacji poniżej wymienionych zaleceń.

W zakresie ochrony środowiska do stosowania i przestrzegania obowiązujących w tym zakresie przepisów i procedur, a w szczególności:

- a) ochrony gleby i powierzchni ziemi przez niedopuszczenie do zanieczyszczeń szkodliwymi substancjami np. olejami, smarami, farbami, produktami zawierającymi substancje trujące,
- b) składowania materiałów przewidzianych do wykonania robót w miejscach uzgodnionych ze Zleceniodawcą w sposób zapewniający ochronę środowiska,
- c) zbierania, magazynowania, transportu i utylizacji materiałów zbędnych i odpadów, nieprzydatnych do dalszego prowadzenia robót zgodnie z Ustawą o odpadach oraz zgodnie z warunkami umowy lub zlecenia,
- d) oszczędnego korzystania z wody,
- e) odprowadzania ścieków poprodukcyjnych do urządzeń kanalizacyjnych zakładu tylko po uzgodnieniu z Kierownikiem Zakładu Ciepłowniczo,
- f) nie wprowadzania do kanalizacji zakładu substancji szkodliwych i trujących lub wylewania ich na terenie zakładu,
- g) utrzymywania czystości i porządku na terenie lub obiekcie, gdzie wykonywane są prace,
- h) informowania Zleceniodawcy o aspektach środowiskowych występujących podczas wykonywanych usług/pracach, ze szczególnym uwzględnieniem aspektów przekraczających wymagania przepisów,
- i) omówienia ze Zleceniodawcą sposobu alarmowania, postępowania i działań mających na celu ograniczenie skutków w przypadku zaistnienia incydentu środowiskowego<sup>1</sup>,
- j) niezwłocznego informowania Zleceniodawcy o zaistnieniu incydentów środowiskowych podczas prowadzenia prac, realizacji usługi.

W zakresie ppoż., bezpieczeństwa i higieny pracy do przestrzegania obowiązujących w tym zakresie przepisów i procedur, a w szczególności:

- a) dokonania identyfikacji zagrożeń bezpieczeństwa pracy związanych z wykonywaną pracą,
- b) przestrzegania obowiązujących przepisów z bezpieczeństwa i higieny pracy oraz ochrony przeciwpożarowej,
- c) wprowadzenia przed rozpoczęciem prac uzgodnionych metod komunikowania się i współpracy ze Zleceniodawcą, dotyczących zagrożeń oraz związanych z nimi środków zapobiegawczych i ochronnych,
- d) zobowiązania Dostawcy/Wykonawcy do rejestrowania wypadków przy pracy, zdarzeń potencjalnie wypadkowych podczas wykonywania prac na rzecz Zleceniodawcy,
- e) zobowiązania Dostawcy/Wykonawcy do zapoznania własnych pracowników ze zidentyfikowanymi zagrożeniami w zakresie bezpieczeństwa i higieny pracy oraz do obowiązku stosowania zabezpieczeń i środków ochrony indywidualnej,
- f) obowiązku odbycia szkolenia z zakresu bezpieczeństwa i higieny pracy oraz ochrony przeciwpożarowej przeprowadzonego przez wyznaczonego pracownika WĘGLOKOKS ENERGIA ZCP sp. z o.o.,
- g) zobowiązania Dostawcy/Wykonawcy do realizacji zaleceń pracowników służby bhp i dozoru Zleceniodawcy podczas wykonywania prac oraz przestrzegania obowiązujących w tym temacie procedur Zleceniodawcy, jeżeli zostaną Wykonawcy doręczone.

#### Oświadczenie

Oświadczam, że zapoznałem się z treścią powyższego załącznika a także, że działalność moja, mojej firmy i podwykonawców prowadzona jest zgodnie z obowiązującym prawem i w oparciu o posiadane pozwolenia i decyzje.

Zobowiązuję się w imieniu swoim, swojej firmy, moich podwykonawców do postępowania zgodnie z wymaganiami niniejszego dokumentu i wszystkimi przepisami prawnymi w zakresie prowadzonych prac.

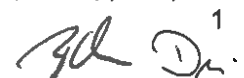
Przedmiot zlecenia/umowy: PEC.17.1.10 – Przebudowa sieci ciepłowniczej od komory MB-16 przy ul. Górnośląskiej do połączenia z siecią preizolowaną przy ul. Poloczka 3

Nazwa Dostawcy/Wykonawcy: .....

.....  
Miejscowość, data

.....  
Podpis i pieczęć

<sup>1</sup> Incydent środowiskowy - niespodziewane (nieplanowane) oddziaływanie na środowisko (w postaci: emisji, odpadów stałych, innego zanieczyszczenia (np. hałas)



Załącznik nr 6  
do Umowy nr .....

**POROZUMIENIE  
W SPRAWIE WZAJEMNEGO POWIERZENIA PRZETWARZANIA DANYCH OSOBOWYCH**

zawarte w dniu ..... w Rudzie Śląskiej pomiędzy:

**WĘGLOKOKS ENERGIA ZCP sp. z o.o.** z siedzibą w Rudzie Śląskiej, ul. Szyb Walenty 32, 41-700 Ruda Śląska, zarejestrowaną w Sądzie Rejonowym w Gliwicach, X Wydział Gospodarczy Krajowego Rejestru Sądowego pod numerem 0000181417, NIP 6411006444, REGON 272661854, z kapitałem zakładowym, 65 723 000,00 zł, którą reprezentuje:

.....  
zwana dalej w treści Umowy „**WE ZCP**”,

a

..... z siedzibą w ....., zarejestrowaną w KRS pod numerem ....., posiadającą numer NIP: ..... i REGON: ....., z kapitałem zakładowym ....., reprezentowaną przez:

1. ....
2. ....

zwana dalej w treści Umowy „**Firmą**”,

zwanymi łącznie **Stronami**.

**Preambuła**

Zważywszy na to, że:

1. Strony zawarły w dniu ..... umowę nr ... na wykonanie Zadania: **PEC.17.1.10 – Przebudowa sieci ciepłowniczej od komory MB-16 przy ul. Górnośląskiej do połączenia z siecią preizolowaną przy ul. Poloczka 3,**
2. W celu wykonania przedmiotu umowy, o której mowa w pkt. 1 powyżej, niezbędne jest przetwarzanie danych osobowych osób fizycznych,
3. Strony zobowiązane są do stosowania przepisów Rozporządzenia Parlamentu Europejskiego i Rady (UE) 2016/679 z dnia 27 kwietnia 2016r. w sprawie ochrony osób fizycznych w związku z przetwarzaniem danych osobowych i w sprawie swobodnego przepływu takich danych oraz uchylenia dyrektywy 95/46/WE,

Strony postanowiły zawrzeć niniejsze Porozumienie o następującej treści:

**§ 1**

Strony postanawiają, iż na potrzeby interpretacji niniejszego Porozumienia, poniższe pojęcia należy rozumieć następująco:

1. „**Porozumienie**” - porozumienie dot. wzajemnego powierzenia przetwarzania danych osobowych,
2. „**Umowa**” - umowa nr ... na wykonanie Zadania: **PEC.17.1.10 – Przebudowa sieci ciepłowniczej od komory MB-16 przy ul. Górnośląskiej do połączenia z siecią preizolowaną przy ul. Poloczka 3,** zawarta pomiędzy Stronami w dniu .....,
3. „**Rozporządzenie**” - Rozporządzenie Parlamentu Europejskiego i Rady (UE) 2016/679 z dnia 27 kwietnia 2016r. w sprawie ochrony osób fizycznych w związku z przetwarzaniem danych

Załącznik nr 6

do Umowy nr .....

osobowych i w sprawie swobodnego przepływu takich danych oraz uchylenia dyrektywy 95/46/WE (ogólne rozporządzenie o ochronie danych), (Dz.Urz.UE.L Nr 119, str. 1),

4. „Ustawa” - ustawa z dnia 10 maja 2018r. o ochronie danych osobowych (Dz.U. z 2018r. poz. 1000),
5. „Przetwarzający” - Strona, której powierzono przetwarzanie danych osobowych,
6. „Powierzający” - Strona, która powierzyła przetwarzanie danych osobowych.

## § 2

1. WE ZCP oświadcza, że przedmiotem przetwarzania są n/w dane osobowe:

a. ....

b. ....

których jest administratorem danych osobowych w rozumieniu Rozporządzenia. W/w dane osobowe dot. następujących kategorii osób: pracownicy WE ZCP, .....

2. WE ZCP jako Powierzający poleca a FIRMA jako Przetwarzający przyjmuje do przetwarzania dane osobowe wymienione w ust. 1 powyżej, w celu prawidłowej realizacji Umowy, w zakresie powierzonych danych oraz na warunkach określonych niniejszym Porozumieniem, Rozporządzeniem i Ustawą.
3. Przetwarzanie przez FIRME powierzonych danych osobowych polegać będzie na wykonywaniu w sposób zautomatyzowany lub niezautomatyzowany następujących czynności: zbieranie, utrwalanie, organizowanie, porządkowanie, przechowywanie, adaptowanie lub modyfikowanie, pobieranie, przeglądanie, wykorzystywanie, ujawnianie poprzez przesłanie, rozpowszechnianie lub innego rodzaju udostępnianie, dopasowywanie lub łączenie, ograniczanie, usuwanie lub niszczenie.
4. Przetwarzający nie decyduje o środkach i celach przetwarzania danych, o których mowa w ust. 2 powyżej.

## § 3

1. FIRMA oświadcza, że przedmiotem przetwarzania są n/w dane osobowe:

a. ....

b. ....

których jest administratorem danych osobowych w rozumieniu Rozporządzenia. W/w dane osobowe dot. następujących kategorii osób: pracownicy FIRMY, .....

2. FIRMA jako Powierzający poleca a WE ZCP jako Przetwarzający przyjmuje do przetwarzania dane osobowe wymienione w ust. 1 powyżej, w celu prawidłowej realizacji Umowy, w zakresie powierzonych danych oraz na warunkach określonych niniejszym Porozumieniem, Rozporządzeniem i Ustawą.
3. Przetwarzanie przez WE ZCP powierzonych danych osobowych polegać będzie na wykonywaniu w sposób zautomatyzowany lub niezautomatyzowany następujących czynności: zbieranie, utrwalanie, organizowanie, porządkowanie, przechowywanie, adaptowanie lub modyfikowanie, pobieranie, przeglądanie, wykorzystywanie, ujawnianie poprzez przesłanie, rozpowszechnianie lub innego rodzaju udostępnianie, dopasowywanie lub łączenie, ograniczanie, usuwanie lub niszczenie.
4. Przetwarzający nie decyduje o środkach i celach przetwarzania danych, o których mowa w ust. 2 powyżej.

## § 4

1. Strony zobowiązują się przetwarzać powierzone im dane osobowe zgodnie z niniejszym Porozumieniem, Rozporządzeniem, Ustawą oraz z innymi przepisami prawa powszechnie obowiązującego, które chronią prawa osób, których dane dotyczą.

Załącznik nr 6  
do Umowy nr .....

2. Strony zobowiązują się zapewnić bezpieczeństwo przetwarzania powierzonych danych osobowych poprzez wdrożenie odpowiednich środków technicznych i organizacyjnych, adekwatnych do rodzaju powierzonych danych oraz ryzyka naruszenia praw osób, których te dane dotyczą, o których mowa w art. 32 Rozporządzenia.
3. Strony zobowiązują się dołożyć należytej staranności przy przetwarzaniu powierzonych danych osobowych, w szczególności poprzez realizację obowiązków wynikających z art. 24 Rozporządzenia.
4. Dostęp do powierzonych przez Strony danych osobowych mogą mieć jedynie pracownicy lub współpracownicy Stron, którzy otrzymali stosowne upoważnienie do przetwarzania tych danych, poprzedzone złożeniem przez te osoby oświadczenia o zachowaniu tych danych oraz sposobów ich zabezpieczenia w tajemnicy zarówno w trakcie zatrudnienia ich u Stron, jak i po jego ustaniu.
5. Przetwarzający zobowiązany jest współpracować z Powierzającym w zakresie udzielania odpowiedzi na żądania osoby, której dane dotyczą, opisane w rozdziale III Rozporządzenia (w szczególności informowanie i przejrzysta komunikacja, dostęp do danych, obowiązek informacyjny, prawo dostępu, prawo do sprostowania danych, usunięcia danych, ograniczenia przetwarzania, przenoszenia danych, prawo sprzeciwu). W tym celu Przetwarzający zobowiązany jest poinformować Powierzającego o każdym żądaniu osoby uprawnionej w ramach wykonywania przez tę osobę praw wynikających z Rozporządzenia oraz udzielania Powierzającemu wszelkich niezbędnych informacji w tym zakresie.
6. Mając na uwadze charakter przetwarzania powierzonych danych oraz dostępnych Przetwarzającemu informacji, zobowiązany jest on wspierać Powierzającego w wywiązywaniu się przez niego z obowiązków w zakresie bezpieczeństwa danych, zarządzania naruszeniami ochrony danych osobowych oraz ich zgłaszaniem do organu nadzoru oraz osoby, której dane dotyczą, oceny skutków dla ochrony danych oraz konsultacjami z organem nadzoru (Art. 32-36 Rozporządzenia).
7. Przetwarzający po stwierdzeniu naruszenia ochrony danych osobowych bez zbędnej zwłoki zgłasza je Powierzającemu w formie elektronicznej na adres e-mail:
  - a. co do WE ZCP .....@.....
  - b. co do FIRMY .....@.....
8. Zmiana adresu e-mail, o którym mowa w ust. 7 powyżej nie stanowi zmiany Porozumienia i dokonywana jest w formie elektronicznej.
9. Strony zobowiązują się na bieżąco śledzić zmiany regulacji ochrony danych osobowych i dostosowywać sposób przetwarzania danych, w szczególności procedury wewnętrzne i sposoby zabezpieczenia danych osobowych do aktualnych wymagań prawnych.

## § 5

1. Powierzający zgodnie z Rozporządzeniem ma prawo kontroli, czy środki zastosowane przez Przetwarzającego przy przetwarzaniu i zabezpieczeniu powierzonych danych osobowych spełniają postanowienia Porozumienia.
2. Powierzający realizować będzie prawo kontroli w godzinach pracy Przetwarzającego i z minimum 7-dniowym jego uprzedzeniem z jednoczesnym wskazaniem zakresu inspekcji oraz osób upoważnionych przez Powierzającego do przeprowadzenia inspekcji.
3. Przetwarzający zobowiązuje się do usunięcia uchybień stwierdzonych podczas kontroli w terminie wskazanym przez Powierzającego nie dłuższym niż 7 dni.
4. Przetwarzający udostępnia Powierzającemu wszelkie informacje niezbędne do wykazania spełnienia obowiązków określonych w art. 28 Rozporządzenia.

Załącznik nr 6  
do Umowy nr .....

5. Stronom przysługuje prawo wydawania sobie wzajemnie rekomendacji co do sposobu przetwarzania powierzonych danych oraz stosowanych środków technicznych i organizacyjnych zabezpieczających powierzone dane osobowe. Wzajemne rekomendacje nie są wiążące dla Stron, jednakże wydana przez Stronę rekomendacja zobowiązuje drugą Stronę do weryfikacji możliwości jej wdrożenia w wewnętrzne procedury przetwarzania danych osobowych. Rekomendacje wydawane przez Strony nie mogą zakładać naruszenia przepisów prawa w przypadku ich wdrożenia.
6. Przetwarzający zobowiązany jest niezwłocznie powiadamiać Powierzającego o wszelkich skargach, pismach, kontrolach organu nadzoru, postępowaniach sądowych i administracyjnych pozostających w związku z powierzonymi danymi osobowymi oraz współdziałać z Powierzającym w tym zakresie, w szczególności poprzez udostępnianie mu wszelkiej dokumentacji z tym związanej.

#### § 6

1. Jeżeli należyta realizacja obowiązków Przetwarzającego wynikających z realizacji niniejszego Porozumienia oraz Umowy będzie tego wymagała, Przetwarzający może dokonać dalszego powierzenia przetwarzania danych. Uprawnienie do dalszego powierzenia przetwarzania danych osobowych przez Przetwarzającego nie obejmuje przekazywania danych osobowych do państwa trzeciego w rozumieniu Rozporządzenia. W takim przypadku wymagana jest uprzednia zgoda Powierzającego wyrażona w formie pisemnej lub elektronicznej.
2. Warunkiem dalszego powierzenia danych osobowych przez Przetwarzającego jest uprzednie powiadomienie Powierzającego o tym fakcie, z jednoczesnym oświadczeniem Przetwarzającego, iż podmiot któremu zostaną podpowierzone dane osobowe spełnia wymogi, o których mowa w art. 28 Rozporządzenia i zostanie to zagwarantowane w umowie dalszego powierzenia przetwarzania danych. Uprawnienia podmiotu, któremu Przetwarzający dalej powierzy przetwarzanie danych osobowych nie mogą być szersze, aniżeli uprawnienia Przetwarzającego, wynikające z niniejszego Porozumienia. Przetwarzający ponosi pełną odpowiedzialność wobec Powierzającego za nie wywiązanie się ze spoczywających na podwykonawcy obowiązków ochrony danych.
3. Uprawnienie, o którym mowa w § 6 ust. 1 powyżej nie wyłącza możliwości wyrażenia przez Powierzającego sprzeciwu wobec dalszego powierzenia, który Powierzający może wyrazić w terminie 5 dni roboczych od poinformowania go o zamiarze podpowierzenia. Brak reakcji Powierzającego w terminie, o którym mowa w zdaniu poprzednim jest równoznaczny z brakiem sprzeciwu.

#### § 7

1. Strony uprawnione są do przetwarzania powierzonych sobie wzajemnie danych osobowych do dnia wygaśnięcia lub rozwiązania Umowy.
2. W terminie 14 dni od wygaśnięcia lub rozwiązania Umowy Strony zobowiązane są usunąć powierzone sobie wzajemnie dane osobowe, chyba że obowiązek ich dalszego przetwarzania przez Strony wynika z odrębnych przepisów prawa.

#### § 8

1. Strony odpowiadają za działania i zaniechania osób, przy pomocy których będą przetwarzały powierzone dane osobowe, jak za działania lub zaniechania własne.
2. W przypadku, gdy w związku z niezgodnym z przepisami Rozporządzenia przetwarzaniem danych osobowych powierzonych Przetwarzającemu, z przyczyn leżących po stronie Przetwarzającego (wina), Powierzający poniesie jakiegokolwiek koszty, w szczególności związane z wypłatą

Załącznik nr 6

do Umowy nr .....

zadośćuczynienia lub koszty obsługi prawnej, Przetwarzający zobowiązany będzie do pokrycia tych kosztów w pełnej wysokości a w przypadku wytoczonego postępowania sądowego - do udzielenia Powierzającemu wszelkiego wsparcia w takim postępowaniu, a także do przejęcia odpowiedzialności w przypadku przyznania osobie uprawnionej odszkodowania w takim postępowaniu, w wysokości odpowiadającej równowartości przyznanego odszkodowania lub kosztów zadośćuczynienia oraz wszelkich kosztów niezbędnych do obrony przed zgłaszanymi roszczeniami a poniesionych przez Powierzającego w takim postępowaniu.

#### § 9

1. Strony zobowiązują się wzajemnie do zachowania w tajemnicy wszelkich informacji, danych, materiałów, dokumentów i danych osobowych otrzymanych od siebie i od współpracujących z nimi osób oraz danych uzyskanych w jakikolwiek inny sposób, zamierzony czy przypadkowy w formie ustnej, pisemnej lub elektronicznej (zwane dalej: „dane poufne”).
2. Strona oświadcza, że w związku ze zobowiązaniem do zachowania w tajemnicy danych poufnych nie będą one wykorzystywane, ujawniane ani udostępniane bez pisemnej zgody drugiej Strony, w innym celu niż wykonanie Umowy, chyba że konieczność ujawnienia posiadanych informacji wynika z obowiązujących przepisów prawa lub Umowy.

#### § 10

1. Niniejsze Porozumienie stanowi umowę powierzenia przetwarzania danych osobowych, o której mowa w art. 28 ust. 3 Rozporządzenia.
2. W zakresie nieuregulowanym niniejszym Porozumieniem mają zastosowanie przepisy prawa obowiązującego na terenie Rzeczypospolitej Polskiej, w tym w szczególności Rozporządzenia i Ustawy.
3. Z zastrzeżeniem § 4 ust. 8, wszelkie zmiany niniejszego Porozumienia wymagają zachowania formy pisemnej pod rygorem nieważności.
4. Niniejsze Porozumienie sporządzono w dwóch jednobrzmiących egzemplarzach, po jednym dla każdej ze Stron.
5. Porozumienie wchodzi w życie z dniem podpisania.

.....  
FIRMA

.....  
WE ZCP