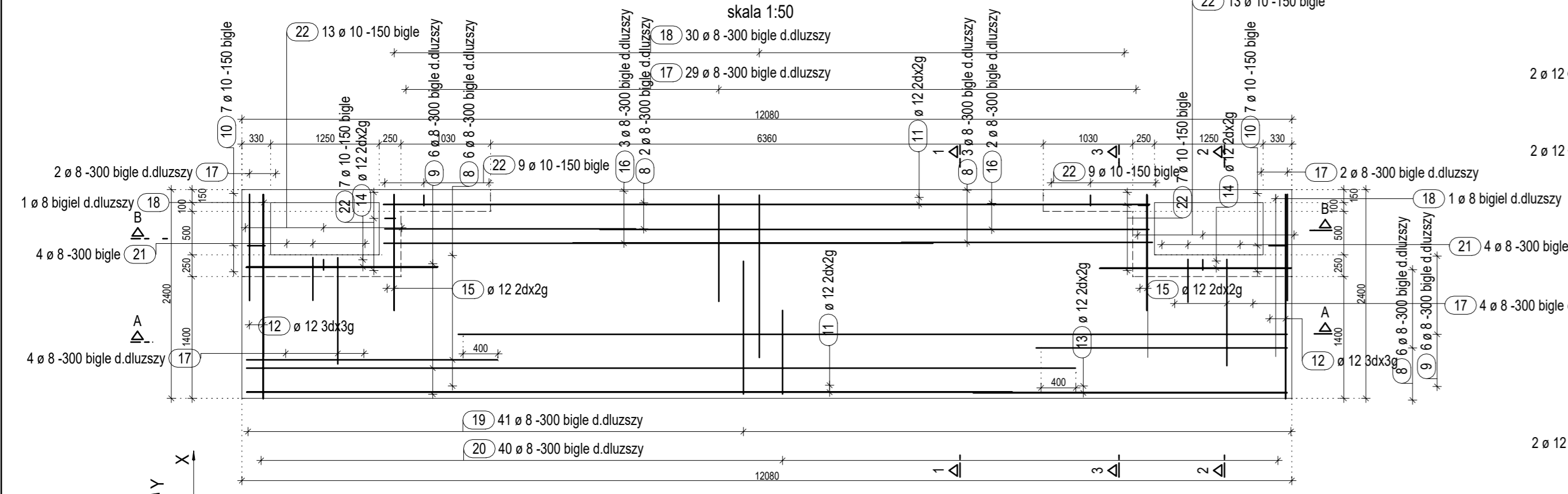
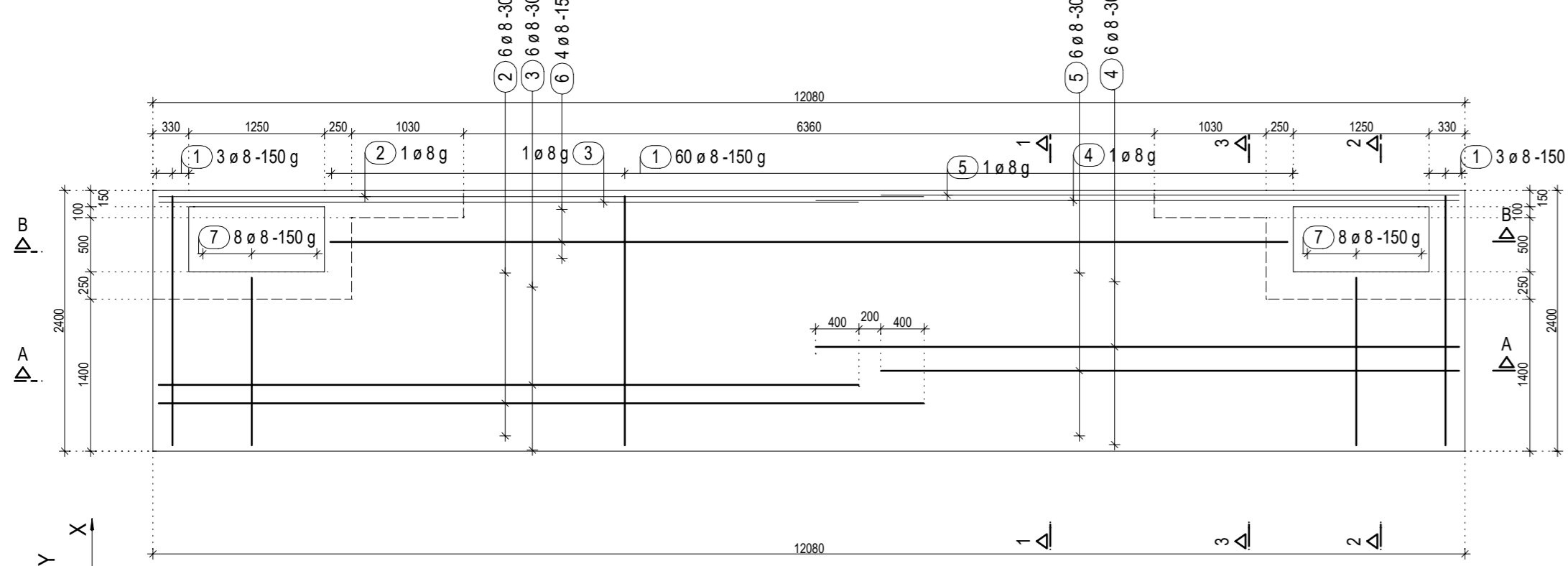


Zbrojenie płyty fundamentowej i ścian
skala 1:50

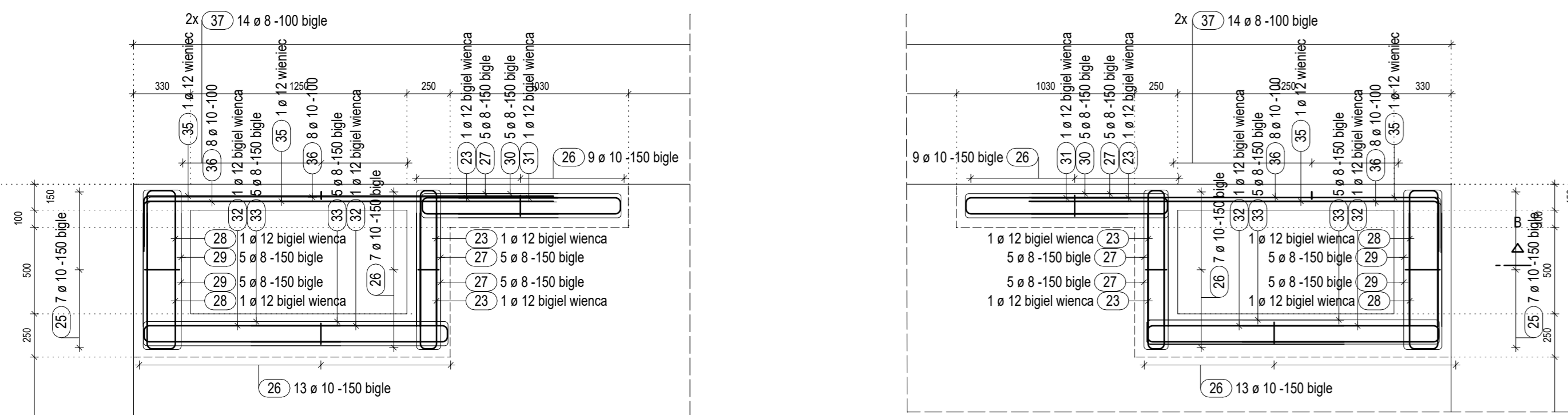
ZBROJENIE DOLNE PŁYTY FUNDAMENTOWEJ
skala 1:50



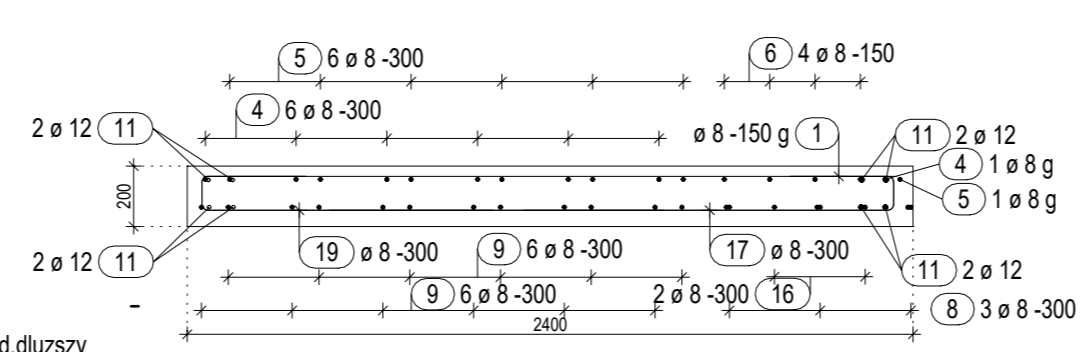
ZBROJENIE GÓRNE PŁYTY FUNDAMENTOWEJ
skala 1:50



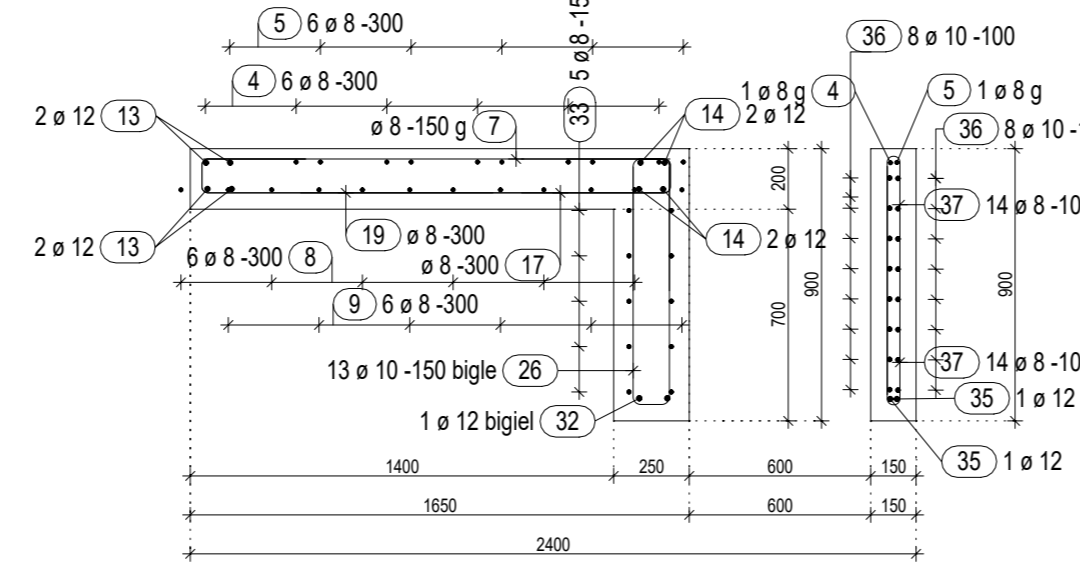
ZBROJENIE ŚCIAN FUNDAMENTOWYCH
skala 1:25



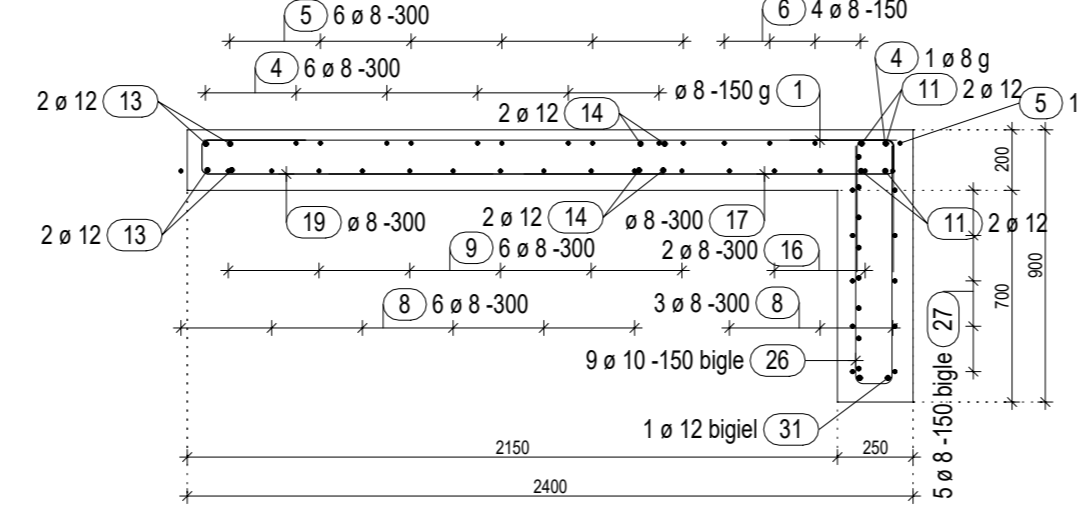
PRZEKRÓJ 1-1
skala 1:25



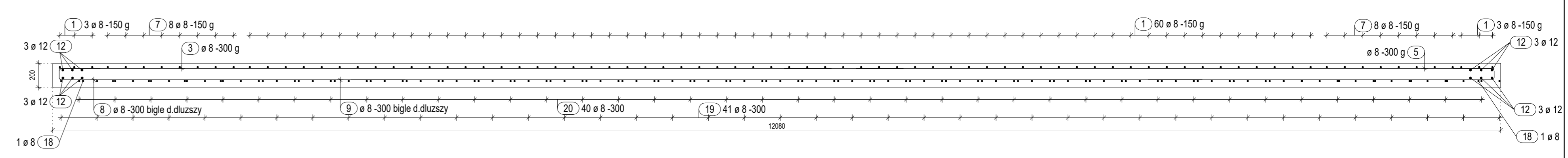
PRZEKRÓJ 2-2
skala 1:25



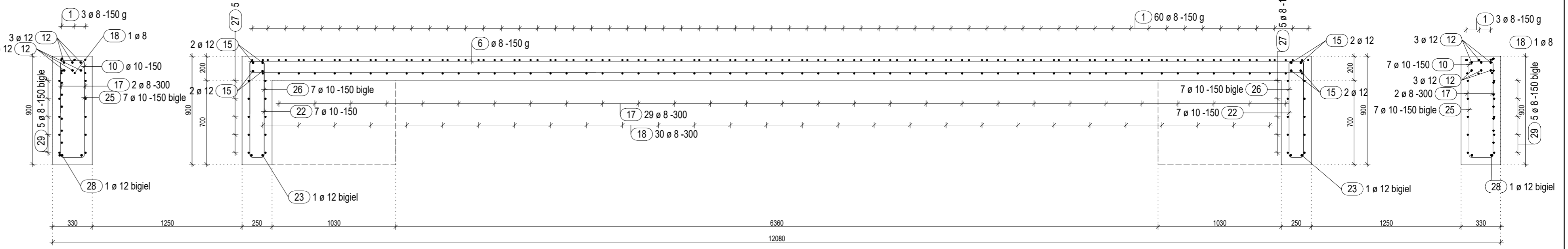
PRZEKRÓJ 3-3
skala 1:25



PRZEKRÓJ A-A
skala 1:25



PRZEKRÓJ B-B
skala 1:25



Lista prętów - kształty gięcia

Poz.	Szt.	Ø	Długość poj. [m]	Kształt gięcia (nie w skali)	Długość całkowita [m]	Masa [kg]
1	66	8	2.30	230	151.80	59.96
2	7	8	7.05	705	49.35	19.49
3	7	8	6.45	645	45.15	17.83
4	7	8	5.93	593	41.51	16.40
5	7	8	5.33	533	37.31	14.74
6	4	8	8.82	882	35.28	13.94
7	16	8	1.55	155	24.80	9.80
8	17	8	3.35	290	56.95	22.50
9	12	8	10.00	955	120.00	47.40
10	14	10	1.10	45	15.40	9.50
11	8	12	8.82	882	70.56	62.66
12	12	12	2.96	296	28.32	25.15
13	4	12	3.62	362	14.48	12.86
14	8	12	2.21	221	17.68	15.70
15	8	12	1.34	134	10.72	9.52
16	5	8	6.78	633	33.90	13.39
17	41	8	1.70	123	69.70	27.53
18	32	8	2.35	188	75.20	29.70
19	41	8	2.01	154	82.41	32.55

Poz.	Szt.	Ø	Długość poj. [m]	Kształt gięcia (nie w skali)	Długość całkowita [m]	Masa [kg]
20	40	8	1.44	35	57.60	22.75
21	8	8	1.12	97	8.96	3.54
22	58	10	1.02	50	59.16	36.50
23	6	12	1.70	45	10.20	9.06
24	26	6	0.34	16	8.84	1.96
25	14	10	1.80	80	25.20	15.55
26	58	10	1.72	80	99.76	61.55
27	30	8	1.74	80	52.20	20.62
28	4	12	1.77	80	7.08	6.29
29	20	8	1.82	80	36.40	14.38
30	10	8	2.04	95	20.40	8.06
31	2	12	2.00	95	4.00	3.55
32	4	12	2.40	115	9.60	8.52
33	20	8	2.44	115	48.80	19.28
34	8	6	0.42	24	3.36	0.75
35	4	12	2.68	238	10.72	9.52

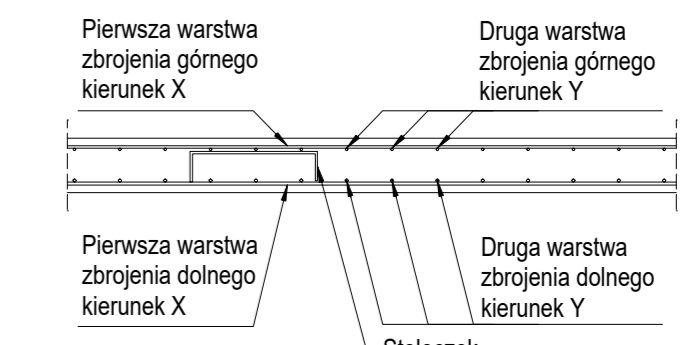
Poz.	Szt.	Ø	Długość poj. [m]	Kształt gięcia (nie w skali)	Długość całkowita [m]	Masa [kg]
36	32	10	2.68	238	85.76	52.91
37	56	8	1.64	80	91.84	36.28
38	28	10	1.59	80	44.52	27.47

MATERIAŁY KONSTRUKCYJNE
BETON C25/30 (B30) W8
STAL - A-IIIN (B500SP) OTULINA:
dolna i boczna 50mm, górna 30mm
KLASA EKSPOZYCYJ:
Od strony gruntu XC2
DOPUSZCZALNE ZARYSOWANIE 0,3mm
POZIOM PORÓWNAWCZY +0,00 = wa PZT
POZIOM POSADOWIENIA -0,20 / -0,90

UWAGA:

1. Dla prętów giętych opisano wymiary zewnętrzne.

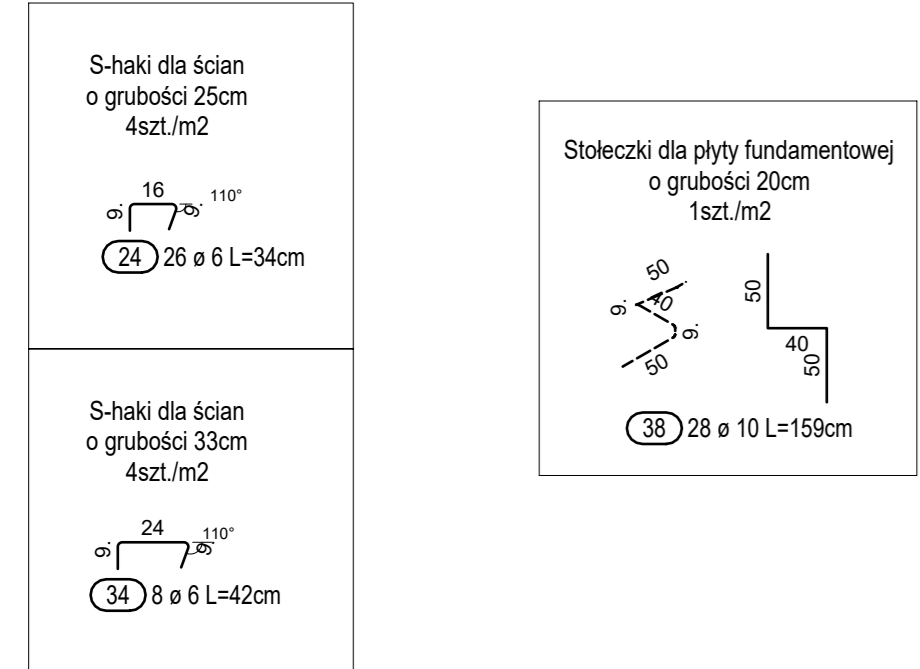
Schemat ułożenia prętów



Ø	Długość całkowita [m]	Masa [kg]	Masa [kg/m]
6	12.20	2.71	0.222
8	1139.56	450.13	0.395
10	329.80	203.49	0.617
12	183.36	162.82	0.888
14		1.210	
16		1.580	
20		2.470	
25		3.850	
28		4.830	
32		6.313	
40		9.864	
Masa całkowita		819.14 kg	

UWAGI:

1. Rysunek rozpatrywać z odnośnymi rys. branżowymi.
2. Geometrię sprawdzić z projektem architektonicznym oraz ze stanem istniejącym.
3. Naprężenia pod płytą fundamentową ograniczono do 100kN/m².
4. Założono posadowienie na podsypce piaskowej ułożonej na warstwie glin o max IL=0,25 lub piasku o Id min 0,45.
5. Płytę wykonać na podbudowie z piasku zagęszczonego do Is min 0,97. Grunt pod płytą wymienić na niewysadzinowy min do głębokości przemarzania.
6. Grunty nienośne oraz o gorszych parametrach należy wymienić na piaski średnie zagęszczone do Is=0,97.
7. Posadowienie powyżej wody gruntowej
8. W przypadku wystąpienia innych warunków należy niezwłocznie powiadomić projektanta.
9. Izolacja wg projektu architektonicznego
10. Instalacje pod fundamentami prowadzić w rurach osłonowych.



INWENIARZ	OPIS ZAWIA	DATA	SKALA	WYKON
D	WYKONANIE OPRACOWAŃ	04.11.2024	1:50	MM
A	ZMIANA GEOMETRII PŁYTY FUNDAMENTOWEJ	07.02.2024	1:50	MM
B				
C				

FIRMA PROJEKTOWA
EURO-PROJEKT
ul. Trzebiemska 12/6-5246 Wrocław
WYKONAWCA
PG-PROJEKT Patryk Gernata
ul. Radwicka 15-19, pok. 518, 53-149 Wrocław
NAZWA I ADRES OBIEKTU BUDOWLANEGO
Budowa węzła ciepłowniczego i sieci ciepłowniczej łączącej układ kogeneracji (siłnik gazowy) z siecią ciepłowniczą 2xDN250 w Brzozowicach przy ul. Dworkianka
INWESTOR
Węglówka Energia NSE sp. z o.o.
ul. Mickiewicza 2, 32-520 Brzeszcze
KONSTRUKCJA
IMIĘ NAZWISKO
NR UPRAWNIENI
PODOPIS
PROJEKTANT
mgr inż.
Patryk Gernata
STADIUM
3/05/15
SKALA
DATA
PROJEKT WYKONAWCZY
1:50
07.02.2024
TYTUŁ RYSUNKU
NR RYS.
ZBROJENIE PŁYTY FUNDAMENTOWEJ POD KONTENERY (K-2)