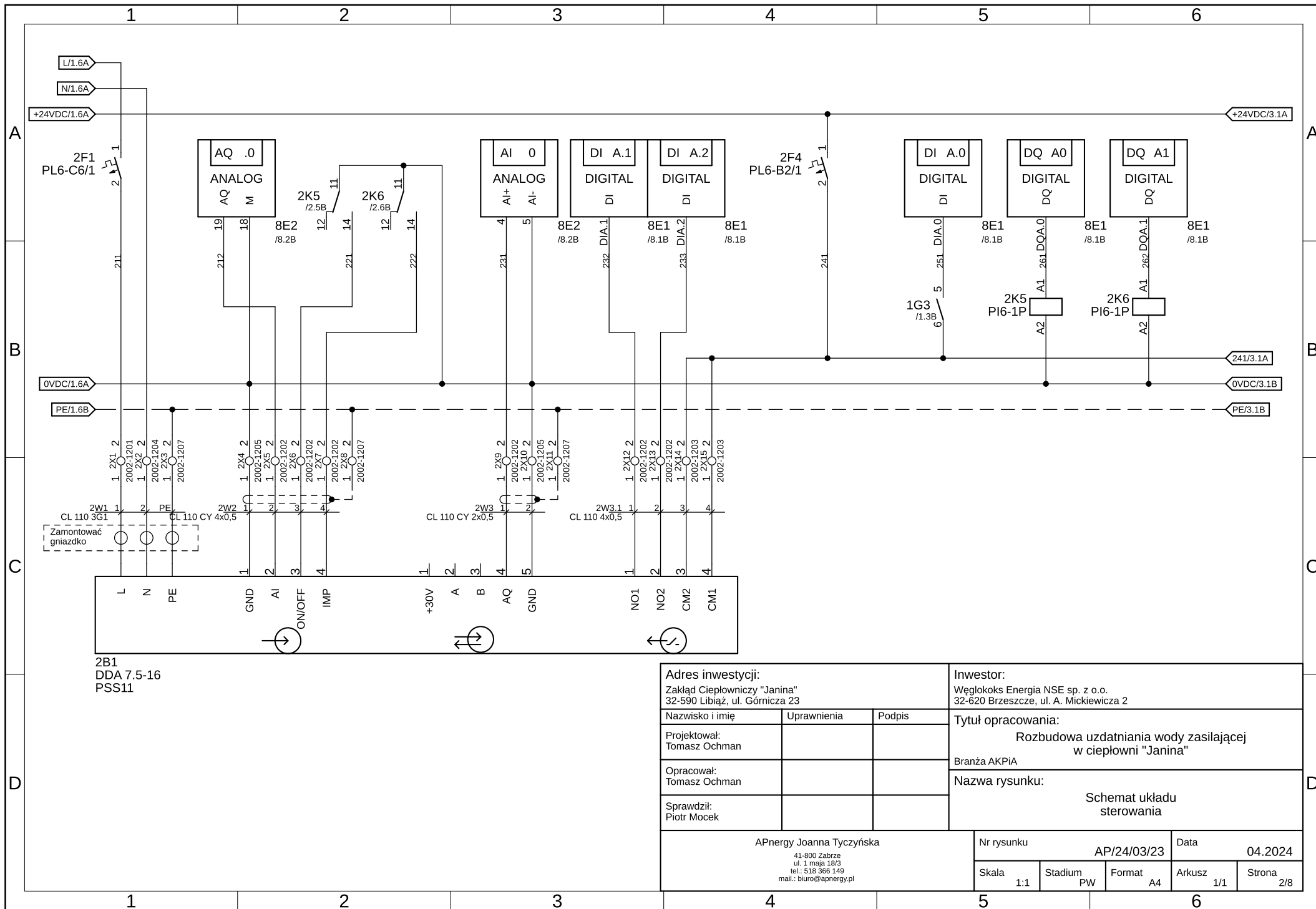
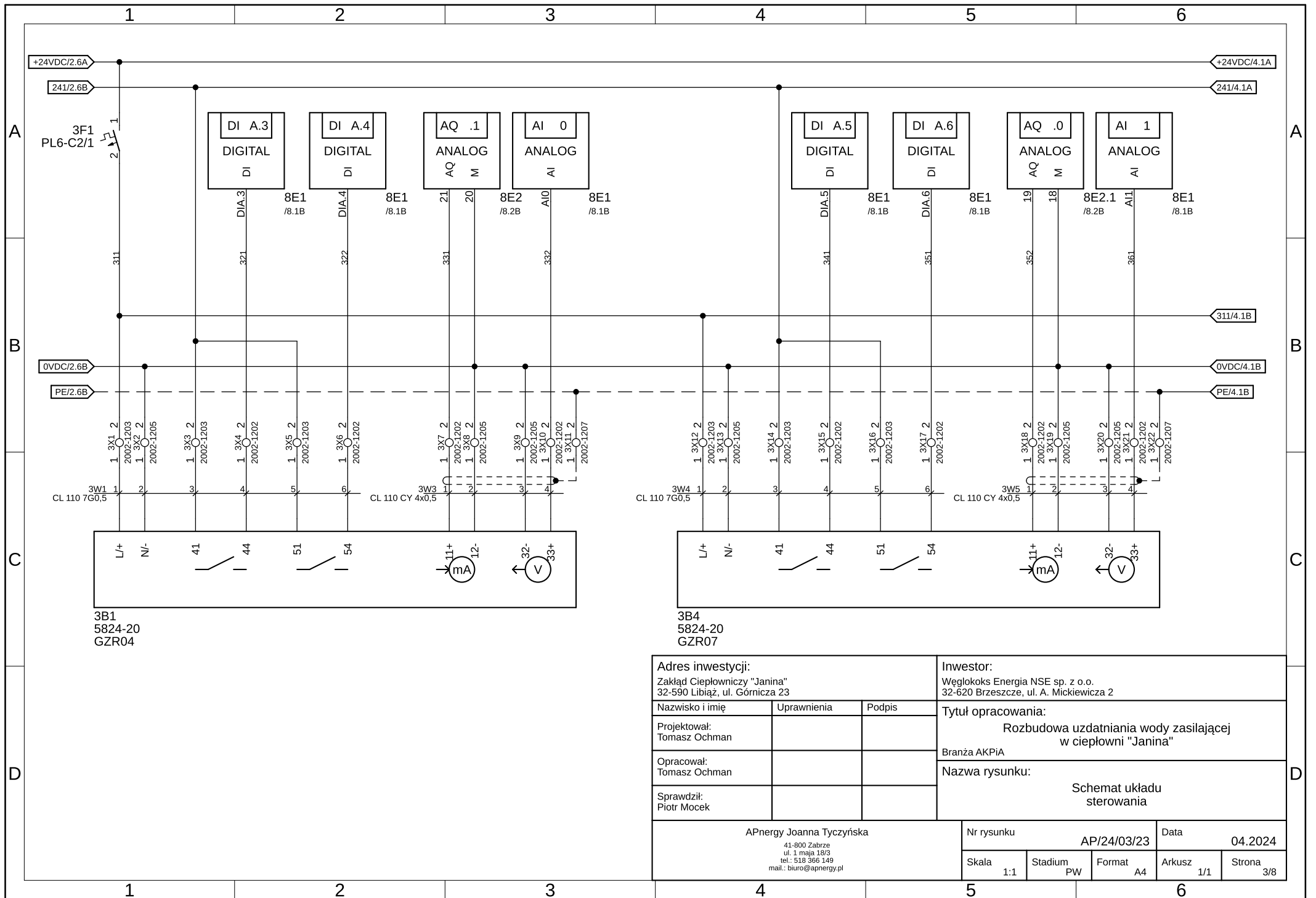


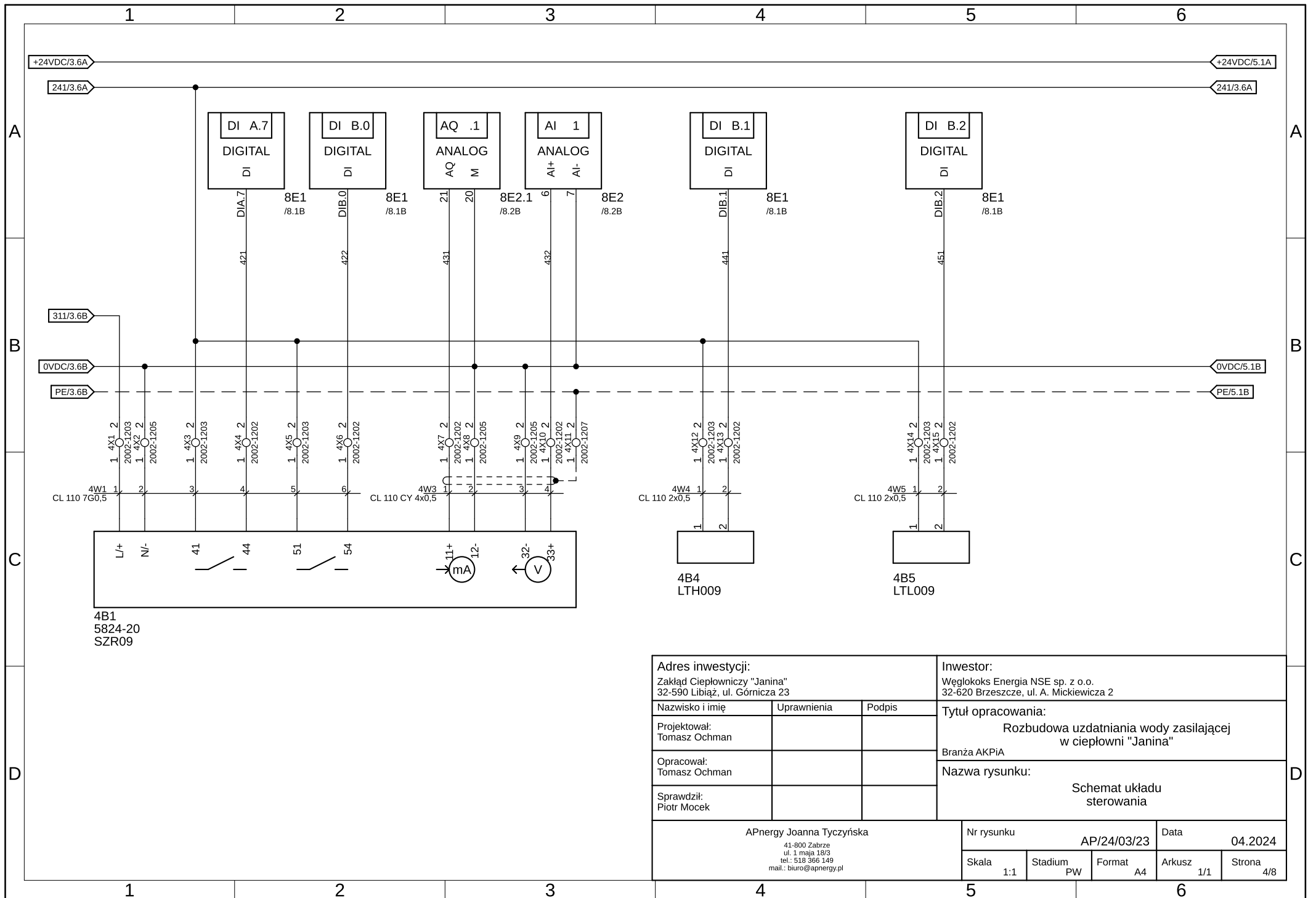
Adres inwestycji: Zakład Ciepłowniczy "Janina" 32-590 Libiąż, ul. Górnicza 23			Inwestor: Węgloukoks Energia NSE sp. z o.o. 32-620 Brzeszcze, ul. A. Mickiewicza 2		
Nazwisko i imię	Uprawnienia	Podpis	Tytuł opracowania:		
Projektował: Tomasz Ochman			Rozbudowa uzdatniania wody zasilającej w ciepłowni "Janina"		
Opracował: Tomasz Ochman			Branża AKPiA		
Sprawdził: Piotr Mocek			Nazwa rysunku: Schemat układu sterowania		
APnergy Joanna Tyczyńska 41-800 Zabrze ul. 1 maja 13/3 tel.: 518 366 149 mail.: biuro@apnergy.pl			Nr rysunku	AP/24/03/23	Data
Skala		1:1	Stadium	PW	Format
				A4	Arkusz
					1/1
					Strona
					1/8



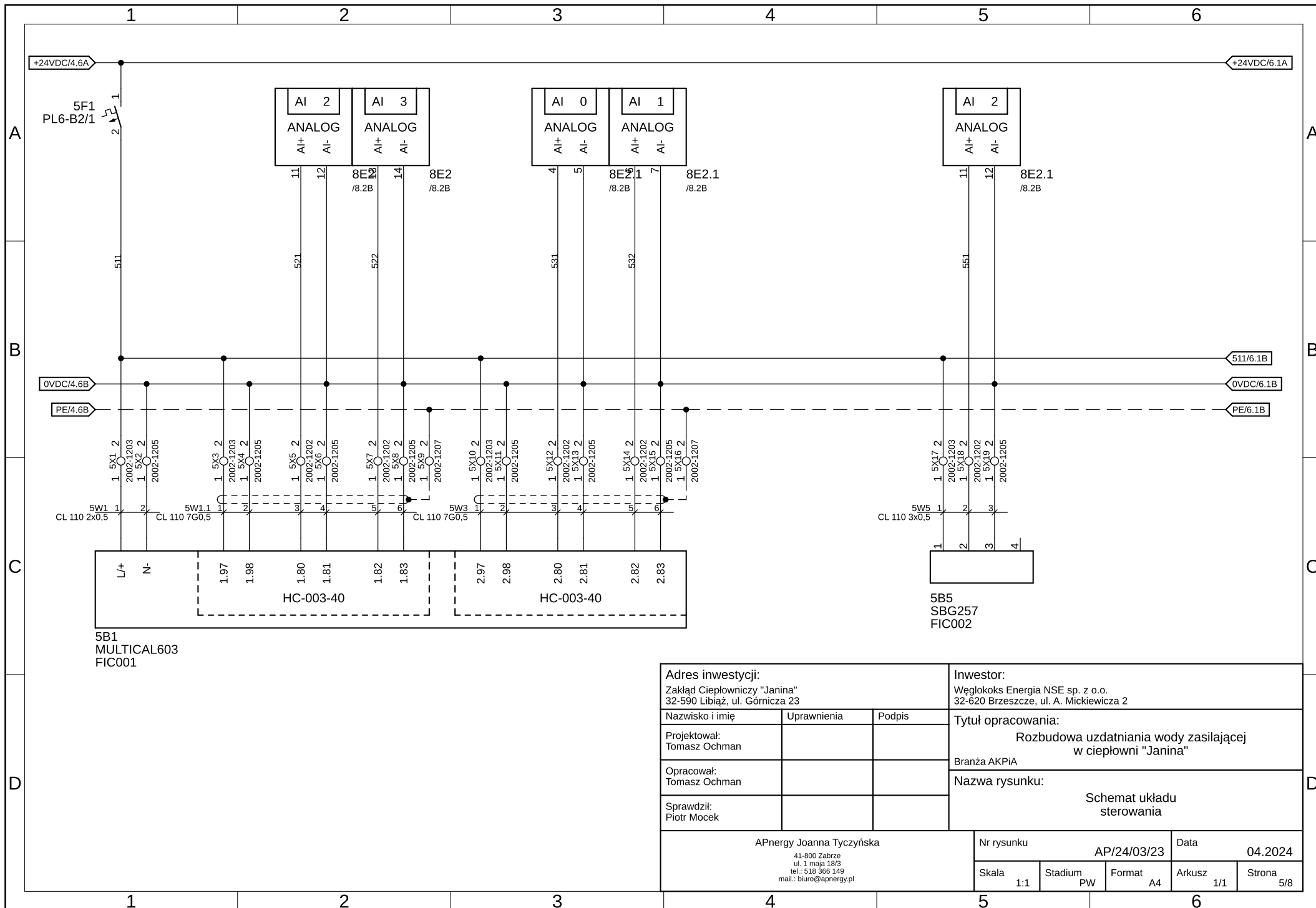
Adres inwestycji: Zakład Ciepłowniczy "Janina" 32-590 Libiąż, ul. Górnicza 23			Inwestor: Węglokoks Energia NSE sp. z o.o. 32-620 Brzeszcze, ul. A. Mickiewicza 2		
Nazwisko i imię	Uprawnienia	Podpis	Tytuł opracowania: Rozbudowa uzdatniania wody zasilającej w ciepłowni "Janina"		
Projektował: Tomasz Ochman			Branża AKPIA		
Opracował: Tomasz Ochman			Nazwa rysunku: Schemat układu sterowania		
Sprawdził: Piotr Mocek					
APnergy Joanna Tyczyńska 41-800 Zabrze ul. 1 maja 13/3 tel.: 518 366 149 mail.: biuro@apnergy.pl			Nr rysunku AP/24/03/23	Data 04.2024	
Skala 1:1	Stadium PW	Format A4	Arkusz 1/1	Strona 2/8	



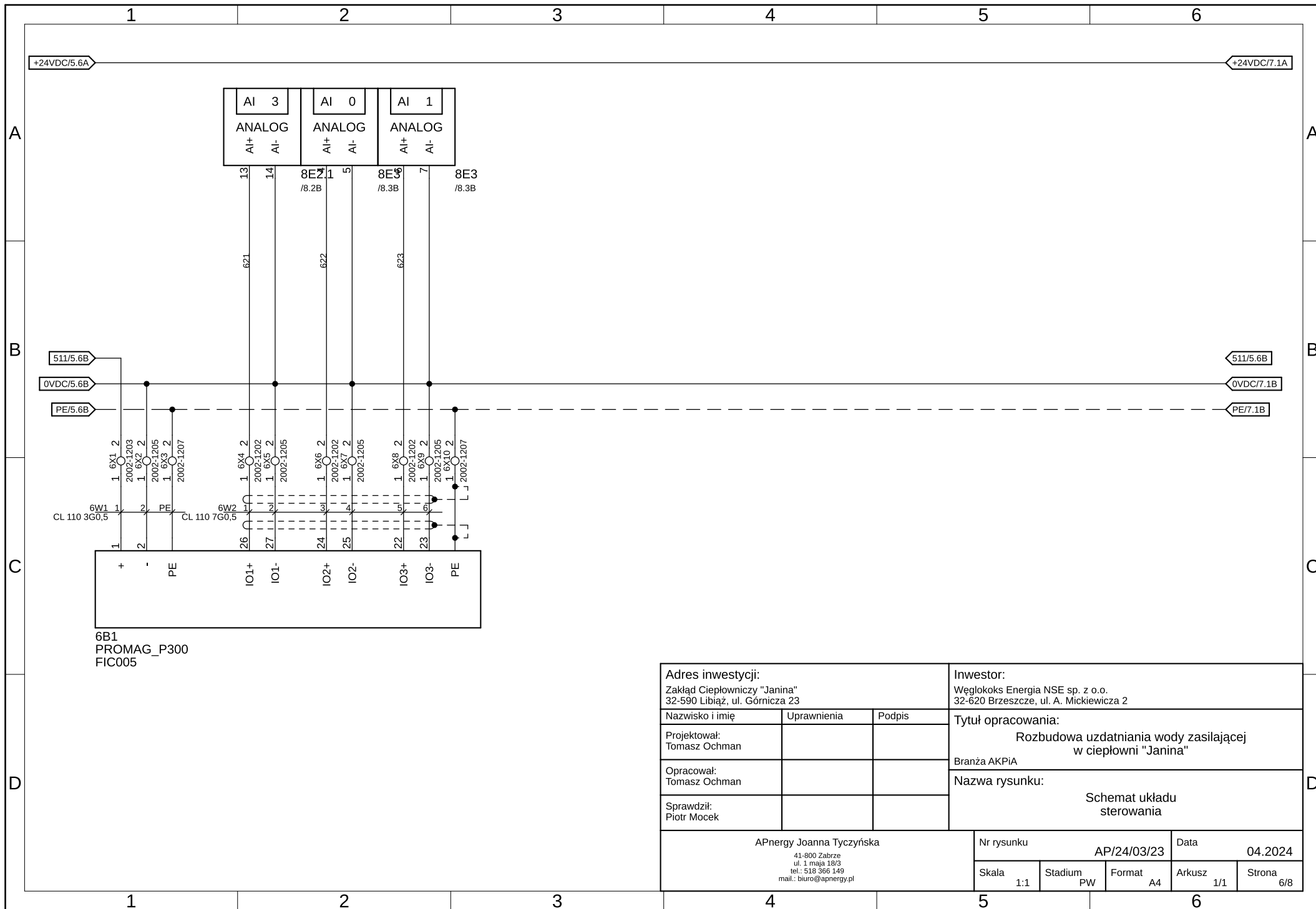
Adres inwestycji: Zakład Ciepłowniczy "Janina" 32-590 Libiąż, ul. Górnicza 23			Inwestor: Węglokoks Energia NSE sp. z o.o. 32-620 Brzeszcze, ul. A. Mickiewicza 2		
Nazwisko i imię	Uprawnienia	Podpis	Tytuł opracowania: Rozbudowa uzdatniania wody zasilającej w ciepłowni "Janina"		
Projektował: Tomasz Ochman			Branża AKPIA		
Opracował: Tomasz Ochman			Nazwa rysunku: Schemat układu sterowania		
Sprawdził: Piotr Mocek					
APnergy Joanna Tyczyńska 41-800 Zabrze ul. 1 maja 19/3 tel.: 518 366 149 mail.: biuro@apnergy.pl			Nr rysunku AP/24/03/23	Data 04.2024	
Skala 1:1		Stadium PW	Format A4	Arkusz 1/1	Strona 3/8



Adres inwestycji: Zakład Ciepłowniczy "Janina" 32-590 Libiąż, ul. Górnicza 23			Inwestor: Węglokoks Energia NSE sp. z o.o. 32-620 Brzeszcze, ul. A. Mickiewicza 2		
Nazwisko i imię	Uprawnienia	Podpis	Tytuł opracowania:		
Projektował: Tomasz Ochman			Rozbudowa uzdatniania wody zasilającej w ciepłowni "Janina"		
Opracował: Tomasz Ochman			Branża AKPIA		
Sprawdził: Piotr Mocek			Nazwa rysunku: Schemat układu sterowania		
APnergy Joanna Tyczyńska 41-800 Zabrze ul. 1 maja 13/3 tel.: 518 366 149 mail.: biuro@apnergy.pl			Nr rysunku	AP/24/03/23	Data
		Skala	1:1	Stadium	PW
		Format	A4	Arkusz	1/1
				Strona	4/8

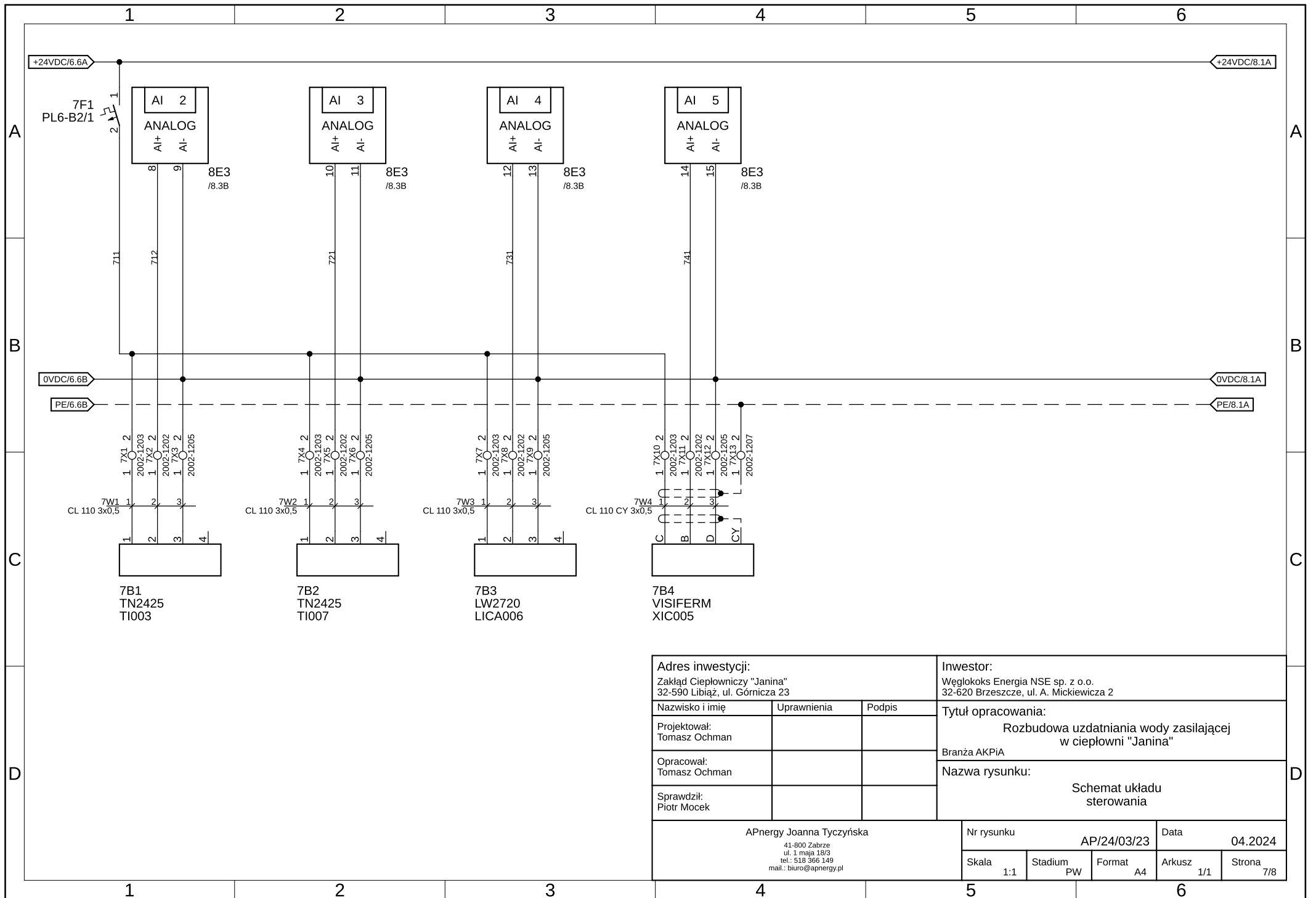


Adres inwestycji: Zakład Ciepłowniczy "Janina" 32-590 Libiąż, ul. Górnicza 23			Inwestor: Węglokoks Energia NSE sp. z o.o. 32-620 Brzeszcze, ul. A. Mickiewicza 2		
Nazwisko i imię	Uprawnienia	Podpis	Tytuł opracowania: Rozbudowa uzdatniania wody zasilającej w ciepłowni "Janina"		
Projektował: Tomasz Ochman			Branża AKPIA		
Opracował: Tomasz Ochman			Nazwa rysunku: Schemat układu sterowania		
Sprawdził: Piotr Mocek					
APnergy Joanna Tyczyńska 41-800 Zabrze ul. 1 maja 13/3 tel.: 518 366 149 mail.: biuro@apnergy.pl			Nr rysunku AP/24/03/23	Data 04.2024	
Skala 1:1	Stadium PW	Format A4	Arkusz 1/1	Strona 5/8	

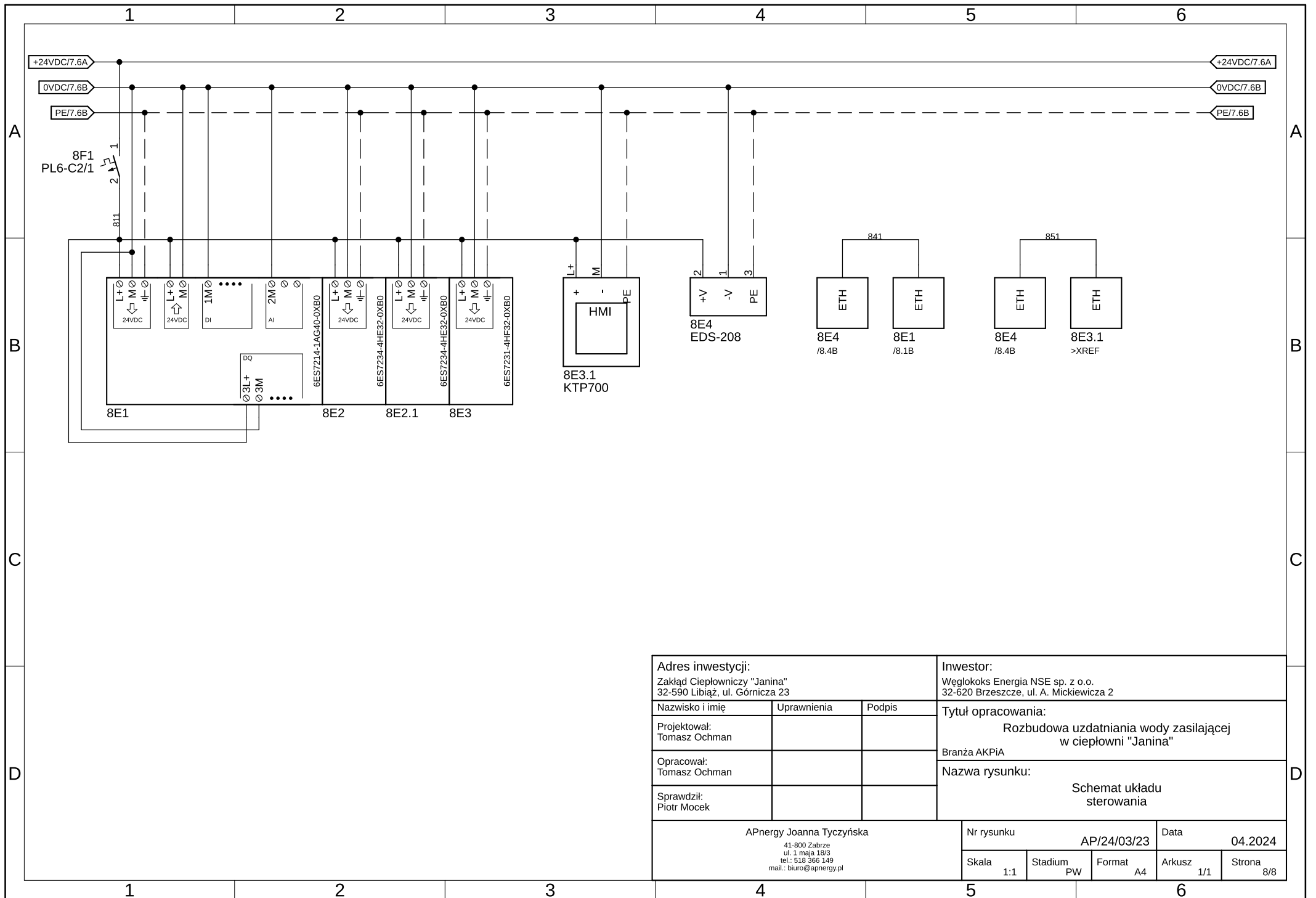


6B1  
PROMAG\_P300  
FIC005

Adres inwestycji: Zakład Ciepłowniczy "Janina" 32-590 Libiąż, ul. Górnicza 23			Inwestor: Węglokoks Energia NSE sp. z o.o. 32-620 Brzeszcze, ul. A. Mickiewicza 2		
Nazwisko i imię	Uprawnienia	Podpis	Tytuł opracowania: Rozbudowa uzdatniania wody zasilającej w ciepłowni "Janina"		
Projektował: Tomasz Ochman			Branża AKPiA		
Opracował: Tomasz Ochman			Nazwa rysunku: Schemat układu sterowania		
Sprawił: Piotr Mocek					
APnergy Joanna Tyczyńska 41-800 Zabrze ul. 1 maja 13/3 tel.: 518 366 149 mail.: biuro@apnergy.pl			Nr rysunku	Data	
			Skala 1:1	Stadium PW	Format A4



Adres inwestycji: Zakład Ciepłowniczy "Janina" 32-590 Libiąż, ul. Górnicza 23			Inwestor: Węglokoks Energia NSE sp. z o.o. 32-620 Brzeszcze, ul. A. Mickiewicza 2		
Nazwisko i imię	Uprawnienia	Podpis	Tytuł opracowania:		
Projektował: Tomasz Ochman			Rozbudowa uzdatniania wody zasilającej w ciepłowni "Janina"		
Opracował: Tomasz Ochman			Branża AKPIA		
Sprawdził: Piotr Mocek			Nazwa rysunku: Schemat układu sterowania		
APnergy Joanna Tyczyńska 41-800 Zabrze ul. 1 maja 13/3 tel.: 518 366 149 mail.: biuro@apnergy.pl			Nr rysunku	AP/24/03/23	Data
Skala		1:1	Stadium	PW	Format
			A4		Arkusz
			1/1		Strona
					7/8



Adres inwestycji: Zakład Ciepłowniczy "Janina" 32-590 Libiąż, ul. Górnicza 23			Inwestor: Węglokoks Energia NSE sp. z o.o. 32-620 Brzeszcze, ul. A. Mickiewicza 2		
Nazwisko i imię	Uprawnienia	Podpis	Tytuł opracowania:		
Projektował: Tomasz Ochman			Rozbudowa uzdatniania wody zasilającej w ciepłowni "Janina"		
Opracował: Tomasz Ochman			Branża AKPIA		
Sprawdził: Piotr Mocek			Nazwa rysunku: Schemat układu sterowania		
APnergy Joanna Tyczyńska 41-800 Zabrze ul. 1 maja 13/3 tel.: 518 366 149 mail.: biuro@apnergy.pl			Nr rysunku	AP/24/03/23	Data
Skala		1:1	Stadium	PW	Format
			A4		Arkusz
			1/1		Strona
					8/8